

KOMBI

DOSATORE PROPORZIONALE 1/2"

COME FUNZIONA

Questo modello soddisfa ogni esigenza per le ridotte dimensioni esterne unitamente alla praticità e facilità di installazione.

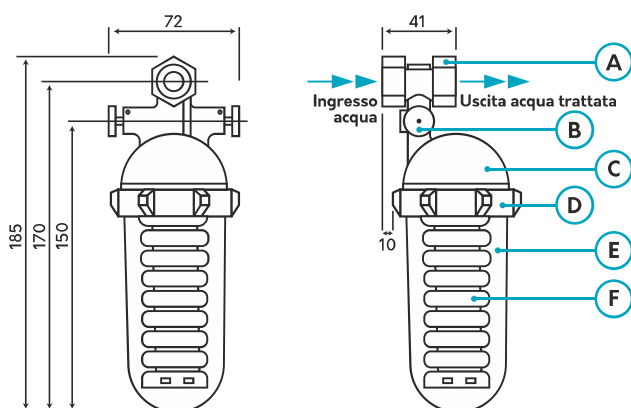
Kombi dispone di due raccordi girevoli e attacchi di soli 41 mm, grazie ai quali può essere agevolmente installato su ogni caldaia murale o elettrodomestico in generale.

Le due valvole di by-pass, inserite in posizione facilmente accessibili, permettono la ricarica del dosatore senza interrompere il flusso d'acqua all'utilizzo.

APPARECCHIATURA PER IL TRATTAMENTO DI ACQUE POTABILI A NORMA DEL DM 25/12 E DM 174/04.



CARATTERISTICHE TECNICHE



- A Attacco 1/2"
- D Ghiera
- B Valvole by-pass
- E Bicchiere
- C Testata
- F Soffietto

MATERIALI

Testata: ottone cromato lucidato a specchio

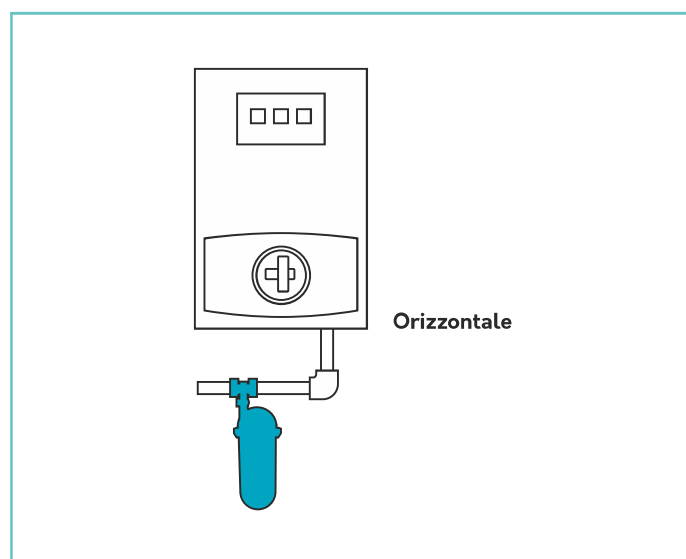
Ghiera: ottone cromato lucidato a specchio

Valvola by-pass: ottone cromato lucidato a specchio

Bicchiere: Grilamid infrangibile e anti invecchiamento

Soffietto: gomma naturale alimentare

SCHEMA DI INSTALLAZIONE



CODICE	PRODOTTO	DOTAZIONE DI SERIE
241000	KOMBI	4 bustine di PS1-80 1 chiave di svitamento 1 manuale d'uso e manutenzione
CODICE	RICAMBI	
241080	PS1-80 (12 bustine monodose da gr. 80 di polifosfato purissimo in polvere) A norma del DM 25/12 e DM 174/04	

Attacchi gas	Portata lt/h	Δ P. bar	Riemp. PS1 gr.	Autonomia MC	Dosaggio P2O5	Press. collaudo bar	Press. max esec. bar	Temp. max °C	Peso a vuoto gr.
1/2"	1500	0,25	80	16-20	3	30	10	40	650