

***Dosatori di Polifosfati
in Cristalli e Sferici
DPC1 e DPC1/S***

Modelli:

DPC1

1/2"

e

DPC1/S

1/2"

**MANUALE PER L'INSTALLAZIONE
USO E MANUTENZIONE**
per utente finale e personale specializzato

**AZIENDA CON SISTEMA DI GESTIONE
PER LA QUALITÀ CERTIFICATO DA DNV
= UNI EN ISO 9001:2008 =**

Edizione 09/12

opür



TRATTAMENTO
ACQUE

INDICE GENERALE

A.A. Premessa

1	Informazioni generali	4	Messa in funzione	7	Inconvenienti, cause e rimedi
2	Caratteristiche tecniche	5	Utilizzo	8	Assemblaggio componenti
3	Istruzioni per l'installazione	6	Manutenzione	9	Ricambi

A.A.

Prima di effettuare qualsiasi tipo di operazione sui dosatori ci si deve attenere sempre alle seguenti precauzioni operative, finalizzate alla salvaguardia delle persone e delle cose:

A. Leggere attentamente tutto quanto riportato nel manuale, in modo particolare le "Avvertenze e precauzioni operative" riportate qui nella premessa ed anche in alcune parti del manuale ritenute necessarie;

B. Si consiglia di installare il dosatore nel settore interessato al trattamento di dosaggio, e comunque sempre a valle del contatore, preceduto e seguito da valvole di esclusione ed una di BY-PASS generale. Ricordiamo comunque che il D.M. 25 del 07/02/12 non consente l'installazione di dosatori di cristalli sulla linea dell'acqua potabile. Per quest'ultima applicazione, il dosaggio di polifosfato deve avvenire in maniera proporzionale, utilizzando un dosatore della serie DP.

La freccia stampigliata sulla testata del dosatore indica il senso di flusso dell'acqua.

C. Il dosatore non deve essere installato sull'aspirazione di una pompa o di un'autoclave.

D. IMPORTANTE! Non lavare il bicchiere in Trogamid T con alcool o detersivi, usare solo acqua.

1

Informazioni generali

1.1. SCOPO DEL MANUALE

Il presente manuale è stato redatto con lo scopo di fornire all'utilizzatore nel mondo più esaustivo e chiaro possibile, tutte le informazioni necessarie all'uso ed alla manutenzione del dosatore, al fine di rendere le più sicure possibili tutte le operazioni sull'apparecchio.

1.2. CENTRO DI ASSISTENZA TECNICA ABILITATO

Per ogni necessità di tipo tecnico-operativo ci si deve rivolgere al Servizio Assistenza Tecnica della:

OPÜR Srl - Via Zanica, 19/c - 24050 Grassobbio (Bg) Italy
Telefono +39 035.45.22.115 - Fax +39 035.45.22.182
E-mail: info@opur.it - Sito web: www.opur.it

2

Caratteristiche Tecniche

PREMESSA

I dosatori **DPC1** e **DPC1/S**, sono stati progettati e realizzati avvalendoci di soluzioni tecniche tra le più affidabili. I materiali utilizzati sono ottone CW617N, successivamente cromato e Trogamid T.

Il Trogamid T è una poliammide ad altissima resistenza meccanica, è inattaccabile ai raggi ultravioletti e non invecchia, contrariamente ai più tradizionali materiali plastici usati per analoghe applicazioni.

2.1. DESCRIZIONE GENERALE DEI DOSATORI

I dosatori della serie DPC1 e DPC1/S hanno lo scopo di mantenere in sospensione il calcare ed evitare la precipitazione di carbonato di calcio e magnesio sulle parti metalliche a contatto dell'acqua.

L'efficacia dei sali di polifosfato decresce con l'aumentare delle temperature dell'acqua. Con temperature superiori a 60° C consigliamo l'installazione di un addolcitore d'acqua.

L'uso del dosatore DPC1 e DPC1/S è indicato soprattutto per l'installazione su lavatrici e lavastoviglie.

2.2. DATI TECNICI

MODELLO	ATTACCHI GAS	PORTATA lt/h	PRESS. COLLAUDO bar	PRESS. ESERCIZIO bar	TEMPERAT MAX C°	CARICA gr.	PESO gr.
DPC 1	1/2"	1200	50	16	20°	250	1200
DPC 1/S	1/2"	1200	50	16	20°	250	1200

3

Istruzioni per l'installazione

Prima di effettuare le operazioni di installazione del dosatore, montare il by-pass e predisporre le valvole di intercettazione, mantenendo chiuse sia l'entrata che l'uscita relative al dosatore.

AVVERTENZA: Prendere il dosatore dal suo imballo. Il dosatore è già completo della ricarica di polifosfato. Se si volesse rimuovere il bicchiere per una maggiore facilità di montaggio della testata, fare attenzione nello svitare la ghiera. Sorreggere il bicchiere con una mano per evitare che, cadendo, possa rompersi il tubetto intero. **Il costruttore declina ogni responsabilità per rotture causate dall'inosservanza delle suddette precauzioni.**

3.1. ALLACCIAMENTO RETE IDRICA

A questo punto inserire il dosatore nel posto dedicato come da disegno allegato.

4

Messa in funzione

La messa in funzione del dosatore richiede le seguenti operazioni preliminari:

- A:** Verificare che non ci siano perdite idrauliche, aprendo in modo graduale l'acqua in entrata al dosatore.
- B:** Lasciare riempire il dosatore in modo graduale e, quando lo stesso ha raggiunto circa i 3/4 di riempimento, far espellere l'aria presente nel bicchiere aprendo un rubinetto a valle del dosatore. Verificare che l'aria venga espulsa. Quando non esce più aria, richiudere il rubinetto.

A questo punto il dosatore è pronto per essere usato nel modo corretto.

5

Utilizzo

5.1. CONDIZIONI D'USO NORMALE

Per utilizzare acqua trattata, aprire totalmente la valvola di ingresso ed uscita e chiudere il by-pass. Il dosatore, a questo punto, è completamente operativo.

5.2. CONTROINDICAZIONI

- Utilizzare i dosatori DPC1 e DPC1/S solo ed esclusivamente per trattare acqua ad uso tecnologico.
- Non trattare altri liquidi se non dopo aver interpellato il nostro Servizio Tecnico.
- Prima di utilizzare il dosatore accertarsi che la pressione in entrata sia compresa tra 2 e 16 Bar.

6

Manutenzione

6.1. ORDINARIA

La manutenzione ordinaria consiste nelle seguenti operazioni:

Sostituzione prodotto quando è totalmente consumato

- Chiudere le valvole di ingresso e di by-pass
- Scaricare la pressione aprendo un rubinetto a valle
- Chiudere la valvola di uscita e aprire il by-pass
- Svitare la ghiera
- Togliere il bicchiere dalla testata
- Pulire accuratamente il bicchiere con l'uso di uno spazzolino a setole dure e utilizzando solo acqua.
NON USARE ALCOOL O DETERGENTI
- Controllare l'integrità dell'O-Ring di tenuta ed eventualmente sostituirlo
- Inserire nel bicchiere ca. gr. 250 di polifosfato e rimontare il dosatore facendo le operazioni sopra descritte all'inverso

6.2. STRAORDINARIA

Lo stress provocato al bicchiere del dosatore da eventuali colpi d'ariete e dalla pressione, consiglia la sostituzione dello stesso dopo almeno tre anni di esercizio.

GARANZIA

Opür garantisce le sue apparecchiature per la durata di 2 (due) anni a partire dalla data di messa in funzione. Restano escluse dalla garanzia le parti di normale consumo (polifosfati)

La garanzia decade nel caso il dosatore non sia fatto funzionare rispettando le istruzioni riportate in questo manuale.

7

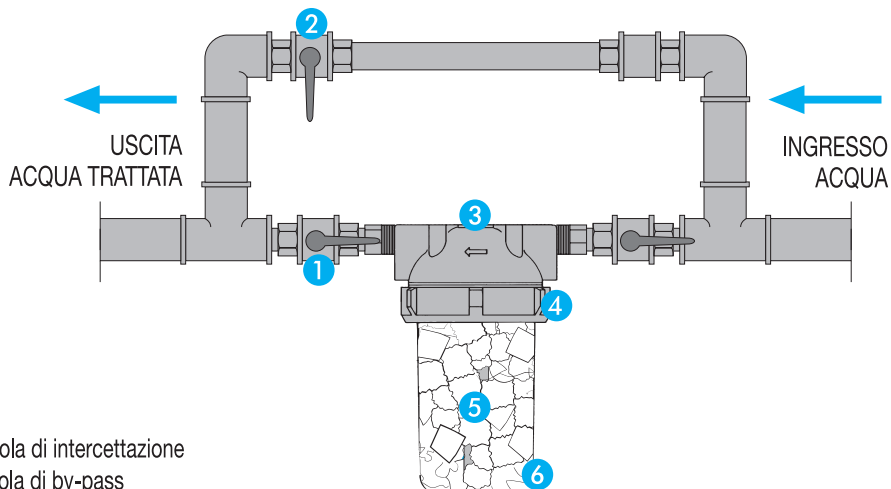
Inconvenienti, cause e rimedi

INCONVENIENTI	CAUSE	RIMEDI
Non esce acqua all'utilizzo	1) Polifosfato intasato 2) Rottura bicchiere	1) Sostituire il polifosfato 2) Sostituire il bicchiere
Non si consuma il polifosfato	1) Tubetto centrale rotto 2) Valvola di by-pass aperta	1) Sostituire il tubetto 2) Chiudere la valvola di by-pass
Trafilamento H ₂ O tra testata e bicchiere	1) O-Ring tenuta del bicchiere rovinato	1) Sostituire O-Ring

8/9

Assemblaggio componenti / Ricambi

Qui di seguito Vi mostriamo un esempio di installazione dei dosatori DPC1 e DPC1/S:



- 1) Valvola di intercettazione
- 2) Valvola di by-pass
- 3) Testata
- 4) Ghiera
- 5) Carica di polifosfato
- 6) Bicchiere in Trogamid T

Utilizzare solo pezzi di ricambio originali OPÜR.