



CLIK è un'innovativa serie di macchine compatte e funzionali per la filtrazione ad uso domestico e residenziale dotata di diversi stadi di filtrazione che garantiscono l'erogazione di un'acqua di ottima qualità.

Le speciali caratteristiche della carena quali l'anti-allagamento, le viti a passo corto e l'aggancio rapido delle cartucce, rendono la macchina un dispositivo sicuro ed efficiente, semplificando e velocizzando le fasi di diagnostica e di manutenzione periodica.

La macchina nasce con diversi modelli comprensivi di kit di installazione e disponibili in diverse configurazioni:



Gamma dedicata alla **NANOFILTRAZIONE**, in grado di rimuovere tramite *osmosi inversa* i solidi disciolti presenti in acqua, sapori ed odori.



Sistema dedicato all'*uso professionale* in grado di rimuovere tramite *osmosi inversa* le soluzioni saline presenti in acqua rendendolo idoneo per l'utilizzo con lavabicchieri, lavastoviglie, produttori di ghiaccio, macchine per il caffè ed altre applicazioni.



Sistema dedicato alla **ULTRAFILTRAZIONE a fibre cave**, in grado di rimuovere particelle di dimensione superiore a 0.01 micron, sapori, odori, virus e batteri.

COSA LA RENDE UNICA



Caratteristiche carena

Questa carena altamente tecnologica è stata studiata per rendere più facili e sicure le fasi di manutenzione ordinaria e straordinaria della macchina



Pannello Posizionabile

In qualsiasi posizione venga installata la macchina, il pannello è rotabile per avere sempre la visuale migliore



Gruppo Vessel e tubi sagomati

Compatto, sicuro ed intuitivo, con attacco lettura di conducibilità

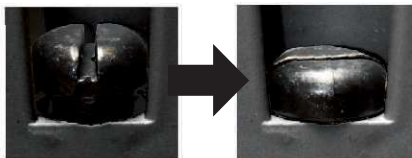
Camme di Sblocco

Girando di 90° le camme, si sblocca o si blocca in pochi istanti il gruppo vessel



Anti Allagamento

In qualsiasi posizione venga installata la macchina, il dispositivo anti-allagamento rileva le perdite



Viti di apertura/chiusura

Viti a passo lungo che permettono di aprire/chiusura la macchina in pochi istanti



Ingresso uscita scarto

Comodi, esterni alla macchina

Regolatore di salinità integrato

Per calibrare la salinità con estrema precisione



Gamma Filtri

La gamma di filtri permette di soddisfare tutte le esigenze; l'esclusivo incastro a baionetta velocizza e rende più sicuri gli interventi di manutenzione

CLIK NANO

CLIK NANO è un sistema domestico innovativo e compatto per il trattamento dell'acqua composto da due stadi ad osmosi inversa ed uno stadio di filtrazione a carboni attivi. Il sistema è in grado di impostare il tasso di salinità dell'acqua grazie ad un sistema di miscelazione integrato che preleva l'acqua di taglio dopo lo stadio di prefiltrazione. La vasta gamma di modelli consente di soddisfare tutte le necessità del cliente scegliendo tra due diversi tipi di prefiltrazione e due diverse portate.

Il modello **77.XT60** è dotato di due stadi ad osmosi da 100 gpd in grado di rimuovere i solidi disciolti in acqua e di uno stadio di prefiltrazione a carbone attivo in grado di rimuovere particelle più grandi di 5 micron.

Il modello **77.XT90** è dotato di due stadi ad osmosi da 150 gpd in grado di rimuovere i solidi disciolti in acqua e di uno stadio di prefiltrazione a carbone attivo in grado di rimuovere particelle più grandi di 5 micron.

L'acquisto del sistema è comprensivo di raccordi ed un rubinetto ad una via necessari per l'installazione.

USO: Indicato per la riduzione ottimale di sali ed inquinanti disciolti e la rimozione di cloro, gusto, odore, cisti, muffe e batteri.

INSTALLAZIONE: Il sistema necessita di una presa di alimentazione a 230V e di una presa di scarico. Si consiglia di utilizzare solo i componenti forniti con il sistema ed installarlo con l'ausilio di un tecnico specializzato.

MANUTENZIONE: Il sistema è dotato di una centralina elettronica in grado di rilevare le anomalie, gli allagamenti e l'esaurimento delle cartucce, avvisando l'utente sia visivamente che tramite un segnale acustico durante l'erogazione. Si consiglia di consultare un tecnico specializzato, di sostituire le cartucce interne al raggiungimento della capacità o al massimo dopo un anno e di sanificare il sistema con perossido di idrogeno con diluizione max 220 ppm prima di sostituire la cartuccia o dopo un lungo periodo di inattività.

AVVERTENZE: Utilizzare con acqua a temperatura di max 38°C e pressione max 6 bar.



Ingombri ed installazione

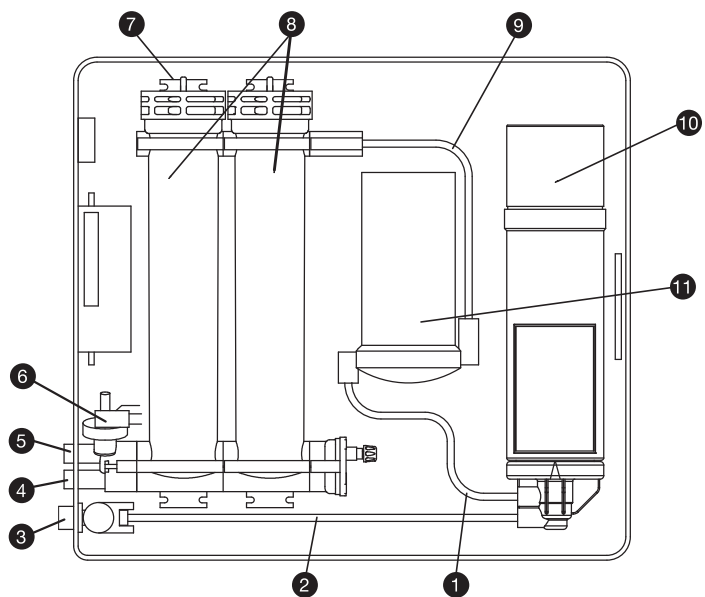
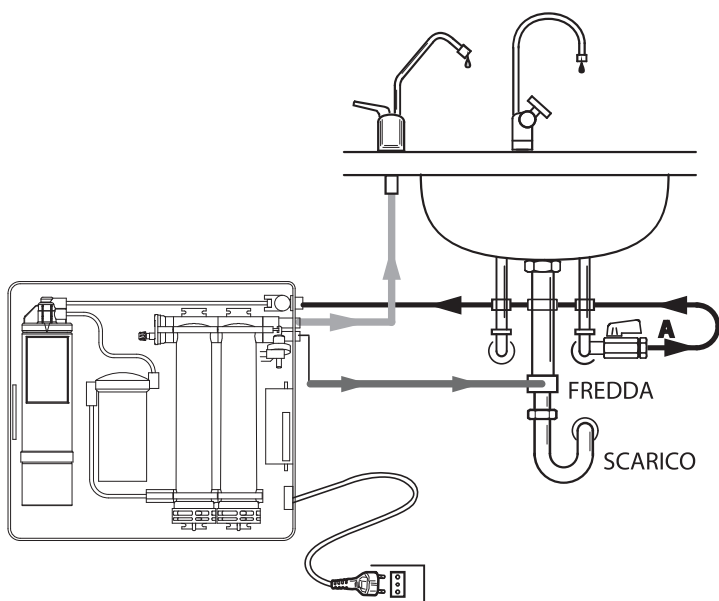
Oltre all'ingombro effettivo del sistema prevedere uno spazio di 10 cm per il posizionamento dei tubi di connessione.

La macchina può essere montata sia sotto lo zoccolo che verticalmente sotto il lavello. I sistemi Nano necessitano del tubo di scarico. Prevedere una presa di corrente nelle vicinanze (max 2,5 metri). Posizionare la macchina in luogo accessibile per la manutenzione.

L'apparecchio è stato progettato per essere installato in ambiente domestico, non all'aperto, in luogo igienicamente idoneo, protetto dal gelo.

Deve inoltre essere allacciato a rete elettrica ed idraulica di acqua potabile secondo la normativa vigente.

- Per acque di pozzo, cisterna o di superficie deve essere usato un prefiltro.
- Installazioni, riparazioni, interventi o modifiche devono essere eseguite da personale autorizzato.



1. Cablaggio Idraulico OSCID006
2. Cablaggio Idraulico OSCID005
3. Ingresso Acqua 3/4 (Attacco lavatrice Maschio)
4. Uscita Acqua Osmotizzata (Femmina 8mm)
5. Uscita Acqua Concentrata Di Scarto (Femmina 8mm)
6. Pressostato osmosi 553.25D6JG.
7. Tappo Vessel
8. Vessel con membrana da 100 GPD o 150 GPD
9. Cablaggio Idraulico OSCID003
10. Prefiltrazione CB 50 a carbone
11. Motopompa

Configurazioni Disponibili

	77.XT60	77.XT90
Numero stadi	2+1	2+1
Membrane - Filtri	2 x 100 gpd - CB50	2 x 150 gpd - CB50
PreFiltrazione	5 µm	5 µm
Portata	1 lt / min	1,5 lt / min
Capacità	21000 lt	21000 lt
Temp. Min./Max.	5/38°C	5/38°C
Pressione Max.	6 bar	6 bar
Alimentazione	230V 50 Hz	230V 50 Hz
Peso del sistema	6,5 kg	6,5 kg
Antiallagamento	●	●
Anticalcare		
Batteristatico		



Kit di installazione fornito con l'acquisto del sistema.



Rubinetto a una via fornito con l'acquisto del sistema.

CLIK NANO

Linea PRO

CLIK NANO PRO DF è un dispositivo ad osmosi inversa dedicato all'uso professionale progettato e costruito con tecnologie che lo rendono unico sul mercato, performante e molto sicuro. L'estrema semplicità di costruzione permette di avere una macchina

sicura, con una veloce diagnostica ed una grande facilità di intervento. Il tank interno da 4 litri (2 litri effettivi) permette di avere un piccolo polmone d'accumulo che favorisce le richieste istantanee d'acqua più elevate.

Il modello CLIK NANO PRO DF 165 è dotato di 4 membrane ad osmosi da 150 GPD in grado di rimuovere i solidi disciolti in acqua e, grazie al serbatoio di accumulo, ha una capacità di erogazione di picco di 220 lt/h ed in continuo di 165 lt/h.

È dotato di anti allagamento, flussaggio delle membrane, anti ristagno, pompa 400 lt/h e motore 300W.



USO: Indicato l'utilizzo come filtrazione per lavabicchieri, lavastoviglie, produttori di ghiaccio, macchine per il caffè ed altre applicazioni professionali.

INSTALLAZIONE: Il sistema necessita di uno stadio di prefiltrazione; utilizzare la testa singola (7P.HW1) abbinata ad un filtro CB50 o CB50S. Il sistema necessita di una presa di alimentazione a 230V e di una presa di scarico. Per l'installazione si consiglia l'ausilio di un tecnico specializzato.

MANUTENZIONE: Il sistema è dotato di una centralina elettronica in grado di rilevare le anomalie, gli allagamenti e l'esaurimento delle cartucce, avvisando l'utente sia visivamente che tramite un segnale acustico durante l'erogazione. Si consiglia di consultare un tecnico specializzato, di sostituire le cartucce interne al raggiungimento della capacità o al massimo dopo un anno e di sanificare il sistema con perossido di idrogeno a diluizione max 220 ppm prima di sostituire la cartuccia o dopo un lungo periodo di inattività.

AVVERTENZE: Utilizzare con acqua a temperatura max 38°C, pressione max 6 bar e durezza max 35°F.

PRO DF 165

Numero membrane	4
Tipologia Membrane	150 GPD
Portata - Portata di Picco	165 - 220 lt/h
Volume Tank (Nominale/Disponibile)	4/2 lt
Alimentazione Elettrica	220vac - 50hz
Massima Potenza	300w
Pressione Alimentazione Min/max [bar]	1 / 5
Portata Di Alimentazione	6,5 lt / min
Massima Pressione Pompa [bar]	8
Temperatura Acqua Min/max [°C]	5 / 35

PRO DF 165

Max Cloro Ammesso [ppm]	0,2
Max Ferro Ammesso [ppm]	0,1
Max Manganese Ammesso [ppm]	0,1
Max Salinità [µs/cm]	1500
Temperatura Ambiente Min/max [°C]	5 / 40
Umidità Relativa Max [%]	95
Peso	20 kg
LCD display	●
Lettore h/lavoro, portata e conducibilità	●

CLIK **ULTRA**

105 mm



CLIK ULTRA è un sistema domestico innovativo e compatto per il trattamento dell'acqua, dotato di tre stadi di filtrazione, che garantisce l'erogazione di acqua di un'ottima qualità priva di virus e batteri.

Il modello **76XT3-HR** è dotato di uno stadio di prefiltrazione in carbone granulare in grado di rimuovere sapore, odore e particelle più grandi di 5 micron con una capacità ed un potere adsorbente molto elevati. Il secondo stadio di filtrazione è costituito da una cartuccia in fiocco di polipropilene per la rimozione di particelle più grandi di 5 micron. Il terzo stadio di filtrazione a fibre cave in grado di

rimuovere virus, batteri e particelle più grandi di 0.01 micron. Utile in casi dove si rende necessaria un'installazione del sistema senza l'ausilio del rubinetto dedicato, che è comunque fornito con il sistema.

L'acquisto dell'apparecchiatura è comprensivo del kit di installazione contenente i raccordi necessari ed un rubinetto.

USO: Indicato per la rimozione di cloro, gusto, odore, cisti, muffe, virus, batteri e particelle più grandi di 0.01 micron.

È possibile l'utilizzo in presenza di acqua non potabile con problemi microbiologici ma in assenza di inquinanti chimici come metalli pesanti o elementi chimici disciolti.

INSTALLAZIONE: Il sistema necessita di una presa di alimentazione a 230V. Si consiglia di utilizzare il kit di installazione fornito e di consultare un tecnico specializzato.

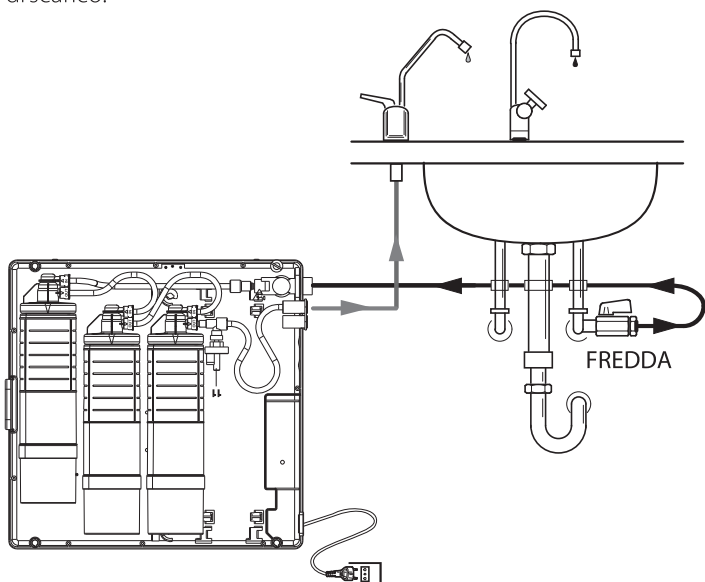
MANUTENZIONE: Il sistema è dotato di una centralina elettronica fornita di segnale acustico in grado di segnalare le anomalie, gli allagamenti e l'esaurimento delle cartucce. Si consiglia di fare riferimento ad un tecnico specializzato, di sostituire le cartucce interne al raggiungimento della capacità o al massimo dopo un anno e di sanificare periodicamente il sistema con perossido di idrogeno con diluizione max 220 ppm.

AVVERTENZE: Utilizzare con acqua a temperatura **max 38°C**, pressione **max 6 bar** e durezza **max 35°F**.

Ingombri ed installazione

Oltre all'ingombro effettivo del sistema prevedere uno spazio di 10 cm per il posizionamento dei tubi di connessione.

La macchina può essere montata sia sotto lo zoccolo che verticalmente sotto il lavello. Il sistema ultra non necessita del tubo di scarico.

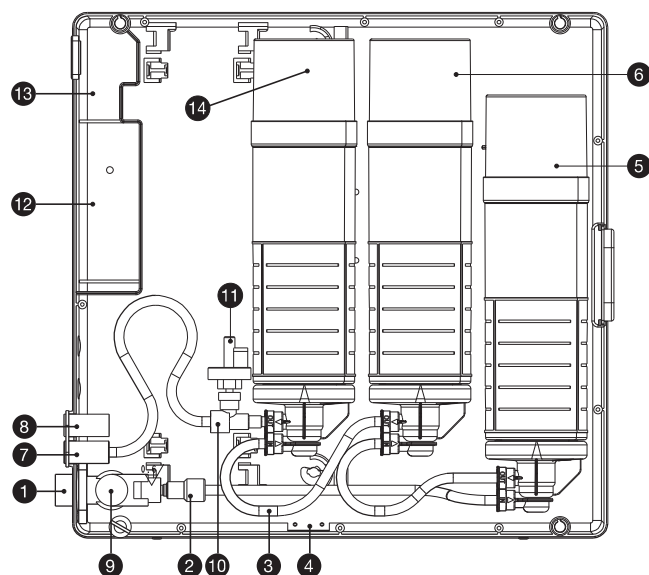


Prevedere una presa di corrente nelle vicinanze (max 2,5 metri). Posizionare la macchina in luogo accessibile per la manutenzione.

L'apparecchio è stato progettato per essere installato in ambiente domestico, non all'aperto, in luogo igienicamente idoneo, protetto dal gelo.

Deve inoltre essere allacciato a rete elettrica ed idraulica di acqua potabile secondo la normativa vigente.

- Per acque di pozzo, cisterna o di superficie deve essere usato un prefiltro.
- Installazioni, riparazioni, interventi o modifiche devono essere eseguite da personale autorizzato.



- Ingresso acqua G3/4 (Attacco lavatrice Maschio)
- Raccordo 911.SA0302-D con restrittore valvola di non ritorno
- Kit tubi sagomati
- Sonda anti-allagamento
- Primo stadio di prefiltrazione
- Secondo stadio di filtrazione
- Uscita acqua tubo 8
- Raccordo 911.SA0302-A con tappo
- Elettrovalvola di ingresso 1
- Raccordo 911.SA0318-A
- Pressostato 553.10D6JG
- Scheda elettronica
- Alimentazione elettrica con fusibile e interruttore
- Stadio di ultrafiltrazione

76.XT3HR

Numero stadi	3
Filtri	CG50 - PP50 - UF01
Filtrazione	0.01 µm
Acqua trattata	5 lt / min
Capacità	30000 lt
Temp. Min./Max.	5/38°C
Pressione Max.	6 bar
Alimentazione	230V 50 Hz
Peso	7,5 kg
Anti-allagamento	●
Batteristatico	●

CONSUMABILI - ACCESSORI



PP 50

Filtro in fiocco di polipropilene per la rimozione di particelle più grandi di 5 micron. Indispensabile in presenza di acque che presentano elevate impurità in sospensione come ruggine, sabbia e limo.

USO: Ricambio adatto ai sistemi ULTRA.

MANUTENZIONE: Sostituire al raggiungimento della capacità o al massimo dopo un anno.

AVVERTENZE: L'utilizzo del filtro è inteso come POSTFILTRAZIONE di cartucce CG 50.

Utilizzare con acqua a temperatura **max 38°C** e pressione **max 6 bar**.



CG 50

Filtro a carbone granulare di cocco per la rimozione di cloro, gusto, odore, cisti, muffe e particelle più grandi di 5 micron.

USO: Ricambio adatto ai sistemi ULTRA.

MANUTENZIONE: Sostituire al raggiungimento della capacità o al massimo dopo un anno.

Risciacquare prima dell'uso fino a quando l'acqua non esce limpida.

AVVERTENZE: Utilizzare con acqua a temperatura **max 38°C** e pressione **max 6 bar**. Il filtro deve lavorare preferibilmente in posizione verticale.



CB 50

Filtro a carbone attivo per la rimozione di cloro, gusto, odore, cisti, muffe e particelle più grandi di 5 micron.

USO: Ricambio adatto ai sistemi NANO.

MANUTENZIONE: Sostituire al raggiungimento della capacità o al massimo dopo un anno. Risciacquare prima dell'uso per 3 minuti.

AVVERTENZE: Utilizzare con acqua a temperatura **max 38°C** e pressione **max 6 bar**.



UF 01

Filtro a fibre cave per la rimozione di virus, batteri e particelle più grandi di 0,01 micron.

USO: Ricambio adatto a sistemi ULTRA.

MANUTENZIONE: Sostituire quando la portata si riduce; sanificare periodicamente con perossido di idrogeno max 200 ppm.

AVVERTENZE: Utilizzare con acqua a temperatura **max 38°C**, pressione **max 6 bar** e con durezza **max 35°F**.



Filmtec 100 GPD

Membrana ad osmosi da 100 gpd per la rimozione dei solidi disciolti in acqua con grado di filtrazione 0,00001 micron.

USO: Ricambio adatto a sistemi NANO.

MANUTENZIONE: Sostituire al raggiungimento della capacità.

AVVERTENZE: Non utilizzare l'acqua prodotta dopo aver inserito la membrana nuova.

Far scorrere i primi 30 litri di acqua eliminando così le tracce del prodotto nocivo in cui viene conservata la membrana. Tenere le membrane umide dopo la prima bagnatura.



Oltremare 150 GPD

Membrana ad osmosi da 150 gpd per la rimozione dei solidi disciolti in acqua con grado di filtrazione 0,00001 micron.

USO: Ricambio adatto a sistemi NANO.

MANUTENZIONE: Sostituire al raggiungimento della capacità.

AVVERTENZE: Non utilizzare l'acqua prodotta dopo aver inserito la membrana nuova.

Far scorrere i primi 30 litri di acqua eliminando così le tracce del prodotto nocivo in cui viene conservata la membrana. Tenere le membrane umide dopo la prima bagnatura.



Rubinetto

Rubinetto ad una via adatto per sistemi ULTRA E NANO ad erogazione di acqua liscia.

Seguire le istruzioni riportate sullo schema impianto del sistema per eseguire l'installazione.

Attacco per tubi da 6mm o 1/4" per mezzo di dado e ogiva.

Foro necessario per l'installazione diam. 10,5 mm

Altezza dal piano 25 cm

CERTIFICAZIONI

Tutti i sistemi Klik ed i suoi componenti sono conformi alle leggi vigenti ed in possesso delle certificazioni secondo D.M. 174/2004. L'installazione deve essere eseguita in conformità a quanto indicato nel manuale di istruzioni (D.M. 25/2012) e i parametri chimico-fisici dopo la taratura devono rispettare il D.Lgs. 31/2001.

Secondo la normativa italiana l'acqua potabile destinata al consumo umano è regolamentata dal Decreto Legislativo n. 31 del 02 febbraio 2001 che definisce i limiti chimici, fisici e batteriologici nei quali un'acqua destinata al consumo umano deve rientrare.

I gestori della rete idrica, detti acquedotti, sono obbligati a fornire una acqua che rispetti i valori del suddetto decreto.

Bisogna tenere in considerazione che l'acqua trattata da un acquedotto, prima di essere immessa nella rete di distribuzione, presenta delle caratteristiche ottimali per l'uso potabile e per l'alimentazione; ma per garantire che queste caratteristiche rimangano invariate dal punto di vista batteriologico, come ultima fase prima della distribuzione, è previsto il dosaggio di un prodotto battericida che solitamente è a base di cloro.

Un altro punto importante da tenere in considerazione è la qualità della distribuzione, che solitamente può introdurre delle modifiche alle caratteristiche dell'acqua fornita.

In genere queste variazioni non influiscono sulla qualità dell'acqua, che comunque continua a rientrare nei limiti indicati nel decreto ministeriale.

I sistemi CLIK sono appositamente studiati per soddisfare l'esigenza dell'utente finale di rimuovere eventuali sapori e odori sgradevoli e sostanze come ruggine e sabbia presenti al punto d'uso ma non nocivi, migliorando così la qualità dell'acqua da bere, ma rimanendo nei limiti di legge.

LEGGI e DECRETI

Normativa di riferimento:

Decreto Ministeriale n. 174 del 06 aprile 2004

Regolamento concernente i materiali e gli oggetti che possono essere utilizzati negli impianti fissi di captazione, trattamento, adduzione e distribuzione delle acque destinate al consumo umano.

Decreto Ministeriale n. 37 del 22 gennaio 2008

Regolamento concernente l'attuazione dell'articolo 11-quaterdecies, comma 13, lettera a) della legge n. 248 del 2 dicembre 2005, recante riordino delle disposizioni in materia di attività di installazione degli impianti all'interno degli edifici.

Decreto Legislativo n. 31 del 02 febbraio 2001

Regolamento concernente la qualità delle acque destinate al consumo umano.

Decreto Ministeriale n. 25 del 7 febbraio 2012

Linee guida sui dispositivi di trattamento delle acque destinate al consumo umano.

opur
TRATTAMENTO ACQUE

OPUR s.r.l. Via Zanica, 19/C • 24050 GRASSOBBIO (BG) • Italy

Tel. +39 035 4522115 • Fax +39 035 4522182

info@opur.it • www.opur.it