

Filtro GET

I contenitori della serie **GET** rappresentano una interessante ed economica soluzione di quei problemi di filtrazione che richiedono semplicità, robustezza e rapidità nelle operazioni di sostituzione degli elementi filtranti.

La gamma di 8 modelli prevede inoltre la possibilità di scegliere esecuzioni da 3 a 28 cartucce e dotate di attacchi da 1-1/2" e 2".

La costruzione di serie in acciaio inox, particolarmente robusta, la qualità del materiale ed il grado di finitura sono ulteriori vantaggi offerti che permettono di estendere l'utilizzo di questi contenitori a quasi tutte le fasce di applicazione.

Sono previste esecuzioni anche fuori serie con materiali speciali ed attacchi flangiati.

GET è dotato di manometro 0-16 Bar a bagno di glicerina per un controllo visivo della pressione di lavoro. In questi contenitori si può montare qualsiasi tipo di elemento filtrante da 10" fino a 40" in polipropilene, inox, carbon block, ecc.

A corredo di **GET** viene fornita anche la chiave per griffe.



GET Filter

The **GET** series containers represent an interesting and cost-effective solution to filter problems that require simple, sturdy and rapid operations when replacing filtering elements.

The range of 8 models also foresees the possibility to choose from 3 to 28 cartridge filters with fittings measuring 1-1/2" and 2".

The standard stainless steel version is exceptionally sturdy and the quality of the material and level of filtering are additional advantages that allow use of these containers to be extended to all types of application.

Non-standard customised versions are also available with special materials and flanged couplings.

GET comes with a 0-16 bar glycerine bath pressure gauge providing visual control over operating pressures. Any type of filter element from 10" to 40" in polypropylene, stainless steel, carbon block etc. can be fitted in these containers.

The GET kit also includes a key for clamps.





CARATTERISTICHE PRINCIPALI

- Esecuzione interamente in acciaio inox AISI 304 particolarmente curata. A richiesta si può avere GET in AISI 316 o AISI 316 L
- Lucidatura a specchio della superficie interna ed esterna
- Robusta chiusura con "sistema a griffe" realizzata in microfusione
- Aste guida-cartucce dotate di cappello superiore di centraggio
- Piattello forato per l'alloggiamento dei cappellotti
- Attacchi entrata-uscita acqua da 1-1/2" o 2" gas
- Attacco superiore da 3/8" per alloggiamento manometro (in dotazione)
- Attacco inferiore da 1/2" per lo svuotamento di GET

MAIN FEATURES

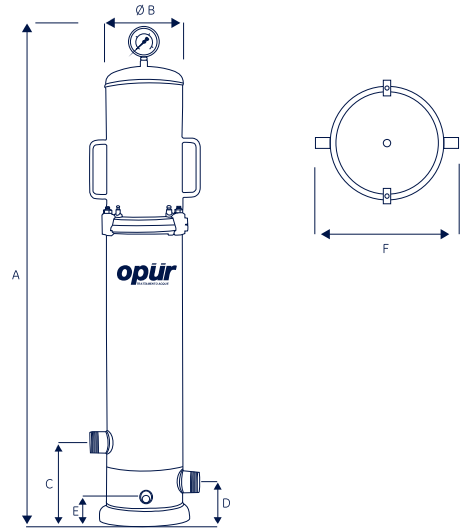
- Made entirely from AISI 304 stainless steel with great attention to detail. GET can be supplied in AISI 316 or AISI 316L on request.
- Mirror polishing on the internal and external surfaces
- Sturdy micro-cast closure with "clamp system"
- Cartridge-guide rails fitted with centring upper cap.
- Perforated plate to house the caps
- 1-1/2" water or 2" gas inlet-outlet connections
- 3/8" upper coupling to pressure gauge housing (supplied)
- 1/2" lower coupling to exhaust GET devices

Dimensioni Dimensions

Modello Model	A	B	C	D	E	F	Peso a Vuoto Kg. Empty weight kg.
GET 3R1	545	172	175	85	65	245	8
GET 3R2	800	172	175	85	65	245	10,5
GET 3R3	1050	172	175	85	65	245	12,5
GET 3R4	1305	172	175	85	65	245	15
GET 7R1	555	223	180	94	85	305	14
GET 7R2	810	223	180	94	85	305	17,5
GET 7R3	1065	223	180	94	85	305	21
GET 7R4	1320	223	180	94	85	305	24,5

Dimensioni in mm. Le dimensioni di ingombro indicate sono suscettibili di minime variazioni dovute alle tolleranze costruttive e di assemblaggio dei componenti meccanici impiegati.

Dimensions in mm. The overall dimensions indicated may vary slightly due to construction tolerances and the assembly of the various mechanical parts used.



Dati tecnici

Modello	Attacchi	Portata mc/h
GET 3	1-1/2"	14,7
GET 7	2"	28,5

Nota: queste portate sono calcolate senza le cartucce.

- Pressione max di esercizio: 10 Bar
- Temperatura min: 4°C
- Temperatura max: 80°C

Modello	N. cartucce 10"	N. cartucce 20"	N. cartucce 30"	N. cartucce 40"
GET 3R1	3	-	-	-
GET 3R2	6	3	-	-
GET 3R3	9	-	3	-
GET 3R4	12	6	-	3
GET 7R1	7	-	-	-
GET 7R2	14	7	-	-
GET 7R3	21	-	7	-
GET 7R4	28	14	-	7

Per i modelli di cartucce utilizzabili consultare il nostro Servizio Tecnico.

Technical specifications

Model	Couplings	Flow rate in m³/h
GET 3	1-1/2"	14,7
GET 7	2"	28,5

N.B. these flow rates are calculated without cartridges.

- Maximum operating pressure: 10 Bar
- Min temperature: 4°C
- Max temperature: 80°C

Modello	no. cartridges 10"	no. cartridges 20"	no. cartridges 30"	no. cartridges 40"
GET 3R1	3	-	-	-
GET 3R2	6	3	-	-
GET 3R3	9	-	3	-
GET 3R4	12	6	-	3
GET 7R1	7	-	-	-
GET 7R2	14	7	-	-
GET 7R3	21	-	7	-
GET 7R4	28	14	-	7

Please contact our technical office for information on usable cartridge models.



opür
TRATTAMENTO ACQUE

OPUR s.r.l. Via Zanica, 19/C • 24050 GRASSOBBIO (BG) • Italy
Tel. +39 035 4522115 • Fax +39 035 4522182
info@opur.it • www.opur.it