

6 OTTIMI MOTIVI PER SCEGLIERE I FILTRI OPÜR.

- 1 Opür, che opera sul mercato dal 1978, è certificata ISO 9001 dal 2000 e ha come obiettivo principale garantire un prodotto dagli elevati standard qualitativi rivolto alla soddisfazione del Cliente.
- 2 Qualità e affidabilità dei materiali utilizzati.
- 3 Ampia gamma proposta.
- 4 Facilità di manutenzione.
- 5 100% made in Italy.
- 6 Conformità alle normative in materia di trattamento delle acque primarie.

FILTRI

opür
TRATTAMENTO ACQUE

- Trattengono tutte le sostanze indesiderate in sospensione nell'acqua come sabbia, scaglie di calcare e ossido di ferro
- Utilizzabili su applicazioni domestiche e industriali
- Disponibili in una vasta gamma da 1/2" a DN 100
- Realizzati con materiali di più alta affidabilità
- Praticità e facilità di manutenzione grazie alla pratica fascia di chiusura

A norma del DM 25/12 e DM 174/04.

Queste apparecchiature devono essere sottoposte a manutenzione periodica per far sì che l'acqua da esse erogata mantenga le sue caratteristiche di potabilità.

Nonostante l'attenzione posta, le informazioni contenute in questo catalogo possono contenere inesattezze tecniche o errori tipografici. OPÜR Srl non potrà in alcun modo essere dichiarata responsabile per l'accuratezza, completezza o qualità delle informazioni fornite all'interno del catalogo stesso. OPÜR SRL si riserva il diritto di apportare cambiamenti e/o miglioramenti, senza preavviso e in qualsiasi momento, ai prodotti oggetto di questo catalogo. Tutti i testi e le informazioni contenute in questo manuale sono di proprietà di OPÜR Srl. Ne è vietata pertanto la riproduzione, anche parziale.



AZIENDA CON SISTEMA
DI GESTIONE QUALITÀ
CERTIFICATO DA DNV GL
= ISO 9001 =

EUROPA

FILTRI AUTOPULENTI 1/2"

COME FUNZIONANO

Il flusso dell'acqua, attraversando la cartuccia filtrante, spinge verso le maglie della stessa le particelle sospese, che vengono così trattenute. Col tempo, ed in base all'impurezza dell'acqua, gli elementi filtranti si ostruiscono.

LAVAGGIO DELLA CARTUCCIA

Per ripristinarne l'efficienza, è necessario sottoporre la cartuccia ad un energico lavaggio. Aprendo la valvola sotto il filtro, si crea all'interno del bicchiere una depressione che spinge la cartuccia verso il basso e contemporaneamente, inverte il flusso dell'acqua dall'interno all'esterno della cartuccia. Le particelle così trattenute dalle maglie vengono inviate allo scarico.

Chiudendo la valvola, nel bicchiere si ricrea la precedente pressione, ricollocando così (grazie alla molla sottostante) la cartuccia nell'iniziale posizione di servizio.

Ripetendo l'operazione per alcuni secondi viene ripristinata la normale funzione filtrante. È opportuno procedere nuovamente al lavaggio quando sul manometro posto sopra il filtro viene evidenziata una progressiva perdita di carico, causata, appunto, dalla cartuccia nuovamente ostruita.

BICCHIERI

I bicchieri dei filtri Opür sono realizzati in Grilamid, una delle materie plastiche più resistenti alle sollecitazioni, all'invecchiamento e agli sbalzi di temperatura. La loro stabilità è comprovata dai test di rottura cui sono sottoposti (55 bar per il 1/2"-3/4"-1"-1-1/4" e 40 bar per il 1-1/2" - 2"). Per la pulizia del bicchiere si raccomanda di utilizzare solo acqua, in quanto l'alcool e gli acidi possono deteriorarne la struttura.

CARTUCCE

Cartucce in acciaio inox AISI 304 plissettate, di grande superficie filtrante e lunga autonomia. La pulizia della cartuccia necessita di un lavaggio con poca acqua (c.a. 60" di scarico). Estrema facilità di smontaggio della cartuccia per verifica e sostituzione. Per l'estrazione basta svitare la ghiera. Filtrazione standard: 100 micron. A richiesta cartucce da 25 e 60 micron.

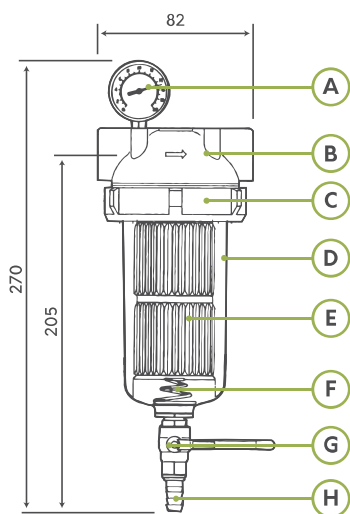
TESTATA E GHIERA

Ottone cromato e lucidato a specchio, di alta qualità ed affidabilità.



APPARECCHIATURA PER IL TRATTAMENTO DI ACQUE POTABILI A NORMA DEL DM 25/12 E DM 174/04.

CARATTERISTICHE TECNICHE



- (A)** Manometro di controllo
- (B)** Testata
- (C)** Ghiera
- (D)** Bicchiere
- (E)** Cartuccia
- (F)** Molla
- (G)** Valvola di scarico
- (H)** Portagomma

MATERIALI

Testata: ottone cromato lucidato a specchio

Ghiera: ottone cromato lucidato a specchio

Bicchiere: Grilamid infrangibile e anti invecchiamento

Cartuccia: acciaio inox AISI 304

CODICE	PRODOTTO	DOTAZIONE DI SERIE
231026/100	EUROPA 1/2"	1 manometro ø 40 1 manuale d'uso e manutenzione

Per ordinare filtri con cartucce diverse dalla filtrazione standard è sufficiente sostituire i micron al codice prodotto.

CODICE	CARTUCCE DI RICAMBIO
271007/100	Cartuccia CXE-2 100 µ

Per ordinare cartucce diverse dalla filtrazione standard è sufficiente sostituire i micron al codice prodotto.

Modello	Attacchi gas	Portata lt/h	Δ P. con cartuccia pulita bar	Press. esec. bar		Temp. °C		Peso a vuoto gr.	
				min	max	min	max	manuale	auto
Europa F20	1/2"	1500	0,2	2	16	0	40	1230	-

EUROPA

FILTRI AUTOPULENTI $\frac{3}{4}$ "-1"-1 $\frac{1}{4}$ "-1 $\frac{1}{2}$ "-2" MANUALI ED AUTOMATICI



Filtri autopulenti
 $\frac{3}{4}$ "-1"-1 $\frac{1}{4}$ "



Filtri autopulenti Europa 1 $\frac{1}{2}$ "-2"
e automatici

COME FUNZIONANO

Il flusso dell'acqua, attraversando la cartuccia filtrante, spinge verso le maglie della stessa le particelle sospese, che vengono così trattenute. Col tempo, ed in base all'impurità dell'acqua, gli elementi filtranti si ostruiscono.

LAVAGGIO DELLA CARTUCCIA

Versione manuale: per ripristinarne l'efficienza, è necessario sottoporre la cartuccia ad un energico lavaggio. Aprendo la valvola sotto il filtro, si crea all'interno del bicchiere una depressione che spinge la cartuccia verso il basso e contemporaneamente, inverte il flusso dell'acqua dall'interno all'esterno della cartuccia. Le particelle così trattenute dalle maglie vengono inviate allo scarico.

Chiudendo la valvola, nel bicchiere si ricrea la precedente pressione, ricollocando così (grazie alla molla sottostante) la cartuccia nell'iniziale posizione di servizio.

Ripetendo l'operazione per alcuni secondi viene ripristinata la normale funzione filtrante. È opportuno procedere nuovamente al lavaggio quando sul manometro posto sopra il filtro viene evidenziata una progressiva perdita di carico, causata, appunto, dalla cartuccia nuovamente ostruita.

Versione automatica: le operazioni di lavaggio della cartuccia possono essere effettuate anche automaticamente con un programmatore di nostra concezione, denominato TIMERWASH 2, che - mediante l'apertura e la chiusura di un'elettrovalvola, permette

di effettuare l'operazione nei giorni e negli orari prestabiliti. Per ogni ciclo completo di lavaggio il programmatore interviene sulla cartuccia con 5 sollecitazioni (esclusiva OPUR) di circa 10 secondi ciascuna. Questo permette alle particelle di depositarsi sul fondo del bicchiere, così da essere più facilmente asportabili.

BICCHIERI

I bicchieri dei filtri Opur sono realizzati in Grilamid, una delle materie plastiche più resistenti alle sollecitazioni, all'invecchiamento e agli sbalzi di temperatura. La loro stabilità è comprovata dai test di rottura cui sono sottoposti (55 Bar per il $\frac{3}{4}$ " - 1" - 1 $\frac{1}{4}$ ", 40 Bar per 1 $\frac{1}{2}$ " - 2"). Per la pulizia del bicchiere si raccomanda di utilizzare solo acqua, in quanto l'alcool e gli acidi possono deteriorarne la struttura.

CARTUCCE

Cartucce in acciaio inox AISI 304 plissettate, di grande superficie filtrante e lunga autonomia. La pulizia della cartuccia necessita di un lavaggio con poca acqua (c.a. 60" di scarico). Estrema facilità di smontaggio della cartuccia per verifica e sostituzione. Per l'estrazione è sufficiente smontare la fascia di chiusura.

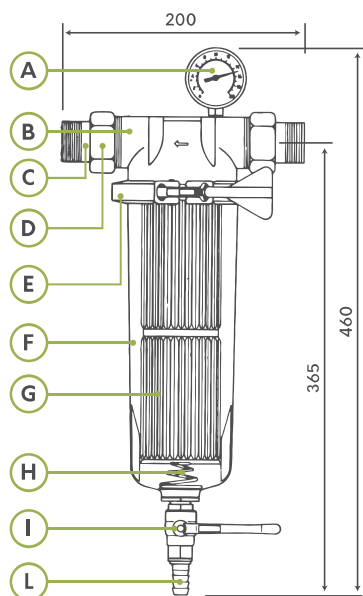
Filtrazione standard: 100 micron. A richiesta cartucce da 25/60/200/300/500/1000 micron.

TESTATA E FASCIA DI CHIUSURA

Ottone cromato e lucidato a specchio, di alta qualità ed affidabilità.

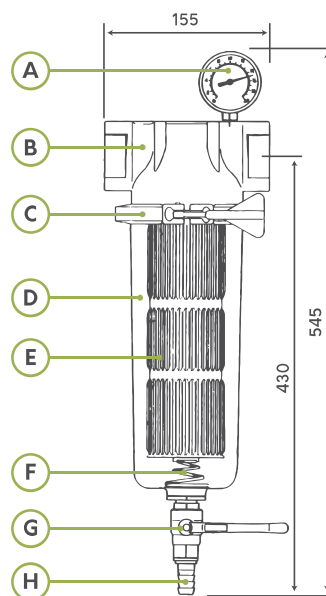
APPARECCHIATURA PER IL TRATTAMENTO DI ACQUE POTABILI A NORMA DEL DM 25/12 E DM 174/04.

CARATTERISTICHE TECNICHE



Filtri autopulenti $\frac{3}{4}$ "-1"-1 $\frac{1}{4}$ "

- (A) Manometro di controllo
- (B) Testata
- (C) Codoli
- (D) Dadi
- (E) Fascia di chiusura
- (F) Bicchiere
- (G) Cartuccia filtrante
- (H) Molla
- (I) Valvola di scarico
- (L) Portagomma



Filtri autopulenti 1 $\frac{1}{2}$ "-2"

- (A) Manometro di controllo
- (B) Testata
- (C) Fascia di chiusura
- (D) Bicchiere
- (E) Cartuccia filtrante
- (F) Molla
- (G) Valvola di scarico
- (H) Portagomma

CODICE	PRODOTTO	DOTAZIONE DI SERIE
231027/100	EUROPA $\frac{3}{4}$ " 100 μ	1 manometro \varnothing 40
231028/100	EUROPA 1" 100 μ	1 kit bocchettoni
231029/100	EUROPA 1 $\frac{1}{4}$ " 100 μ	1 manuale d'uso e manutenzione
231030/100	EUROPA 1 $\frac{1}{2}$ " 100 μ	1 manometro \varnothing 60
231031/100	EUROPA 2"	1 manuale d'uso e manutenzione
232027/100	EUROPA $\frac{3}{4}$ " 100 μ automatico	1 manometro \varnothing 40
232028/100	EUROPA 1" 100 μ automatico	1 kit bocchettoni
232029/100	EUROPA 1 $\frac{1}{4}$ " 100 μ automatico	1 manuale d'uso e manutenzione
232030/100	EUROPA 1 $\frac{1}{2}$ " 100 μ automatico	1 manometro \varnothing 60
232031/100	EUROPA 2" automatico	1 manuale d'uso e manutenzione

Per ordinare filtri con cartucce diverse dalla filtrazione standard è sufficiente sostituire i micron al codice prodotto.

CODICE	CARTUCCE DI RICAMBIO
271005/100	Cartuccia CXE 100 μ per Europa $\frac{1}{4}$ " - 1" - 1 $\frac{1}{4}$ "
271011/100	Cartuccia CXE-1 per Europa 1 $\frac{1}{2}$ " - 2"

Per ordinare cartucce diverse dalla filtrazione standard è sufficiente sostituire i micron al codice prodotto.

Modello	Attacchi gas	Portata lt/h	Δ P. con cartuccia pulita bar	Press. esec. bar		Temp. °C		Peso a vuoto gr.	
				min	max	min	max	manuale	auto
Europa F40	$\frac{3}{4}$ "	3500	0,2	2	16	0	40	3400	4400
Europa F50	1"	4000							
Europa F60	1 $\frac{1}{4}$ "	6000	0,3	10				3600	4600
Europa F70	1 $\frac{1}{2}$ "	12000							
Europa F80	2"	18000						5200	6300