

E-VOGLIO!

L'EVOLUZIONE DELL'ADDOLCITORE
CON RIGENERAZIONE PROPORZIONALE



opur
TRATTAMENTO ACQUE

E-VOGLIO!

ADDOLCITORI ELETTRONICI CON RIGENERAZIONE PROPORZIONALE

CARATTERISTICHE DELL'IMPIANTO

E-VOGLIO! è il sistema di addolcimento di ultima generazione che sfrutta tutto il volume di resina rigenerando **solo quella effettivamente esaurita** con un immediato risparmio di acqua di sale. Infatti il microprocessore tiene conto del consumo d'acqua e, in base a questo, calcola quanto sale e quanta acqua sono necessari per la rigenerazione successiva. La modalità operativa utilizzata è quella del "letto bloccato" con rigenerazione in controcorrente. Vengono così ad essere eliminate le vie preferenziali e tutto il letto di resina è investito dal flusso di salamoia. Grazie a questa caratteristica operativa è possibile ridurre notevolmente il livello rigenerativo di salamoia e conseguentemente il consumo del sale (**circa il 40%**). La tecnologia che comanda il buon funzionamento dell'addolcitore è tra le più moderne oggi utilizzate ed è regolata costantemente da un microprocessore che determina e segue passo passo ogni fase dei vari cicli.

E-VOGLIO! può rigenerare in modalità **TEMPO, VOLUME RITARDATA, VOLUME IMMEDIATA, FORZATURA DEI 4 GIORNI**.

Tiene conto inoltre di una riserva d'acqua addolcita, in caso di rigenerazione ritardata, che consente all'addolcitore la produzione di



acqua addolcita anche in fase di fine ciclo.

Il clorinatorio, da richiedere a parte, viene comandato direttamente dalla valvola e consente la disinfezione delle resine mediante elettrolisi per mantenere igienicamente sicuro l'apparecchio nell'uso di acqua a scopi alimentari.

APPARECCHIATURA PER IL TRATTAMENTO DI ACQUE POTABILI A NORMA DEL DM 25/12 E DM 174/04.

CARATTERISTICHE TECNICHE

Display touchscreen retroilluminato con indicazione di:

- data e ora
- volume d'acqua disponibile/ore disponibili prima della rigenerazione
- tasto modalità vacanza
- tasto contatto CAT
- tasto diagnostica
- impostazioni con segnalazione di forzatura, ora della rigenerazione, valore di durezza in ingresso
- tasto rigenerazione immediata/ritardata
- avviso sonoro e visivo di errore e di manutenzione

Dispone inoltre di mixing incorporato e di batteria tampone per l'autonomia di memoria in caso di mancanza di tensione elettrica.

MATERIALI

Valvola: noryl

Bombola: polietilene rinforzato con fibra vetro

Resine: cationiche forti lavate a vapore ad alta capacità di scambio

Letto sottostante: quarzite

Letto sovrastante: materiale inerte

Carenatura: polietilene HD

Pressione collaudo bar	Pressione esercizio bar	Pressione min. esercizio bar	Alim. elettrica	Temperature °C	
				min	max
7	3-4	1,5	da 100 a 240 V CA, 50/60 Hz, 0,8A, classe II	4	40

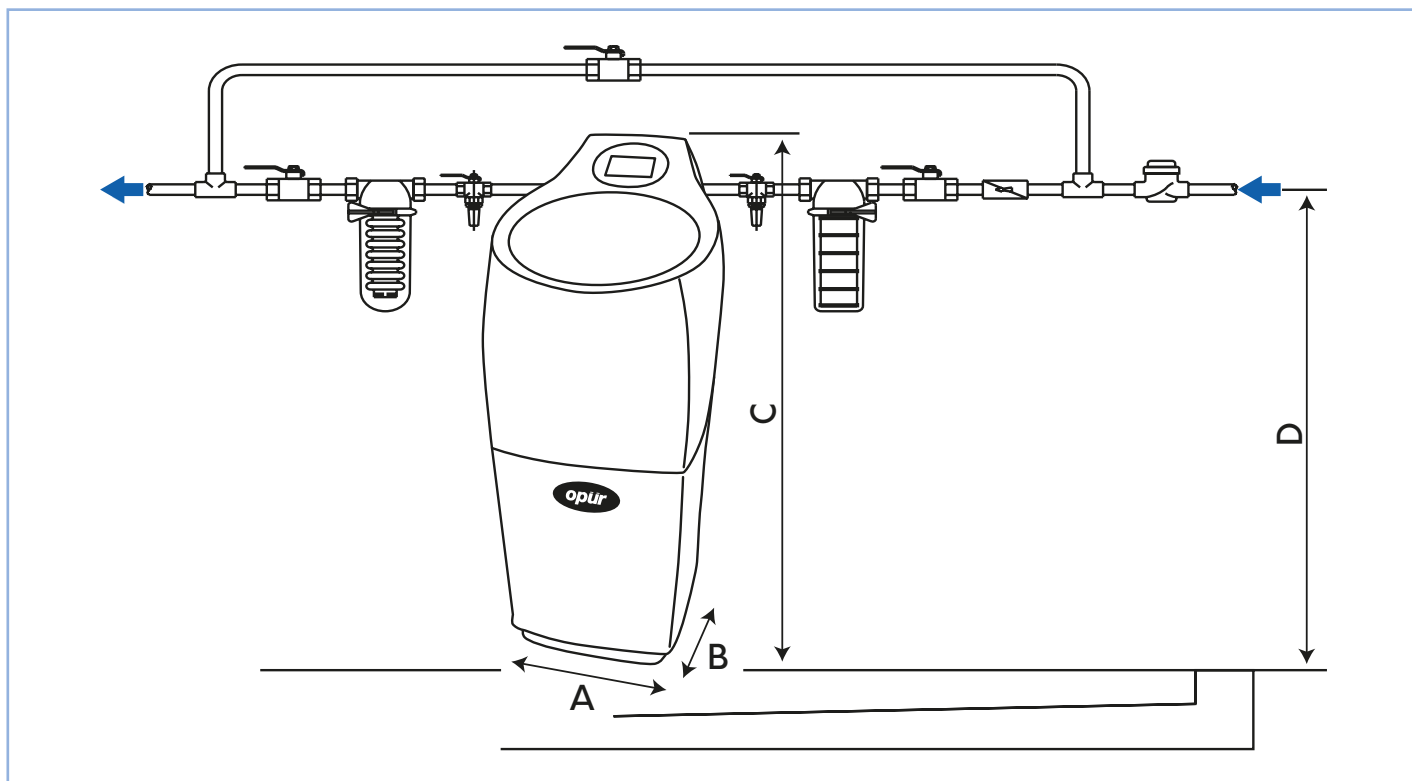
Modello	Resina lt.	Portata nominale mc/h	Portata max mc/h	Ciclica mc/°F			Consumo sale per rigenerazione (kg.)			Tempi fasi (min.)				Q.tà acqua di lavaggio, escluso rimando (lt)
				min (80 gr. sale/lt. di resina)	media (140 gr. sale/lt. di resina)	max (170 gr. sale/lt. di resina)	*min (80 gr. sale/lt. di resina)	media (140 gr. sale/lt. di resina)	max (170 gr. sale/lt. di resina)	**riempimento	aspirazione	controlavaggio	Lavaggio rapido	
E-VOGLIO! 8	8	1,5	1,9	32	43	47	0,64	1,1	1,3	variabile	35	4	4	66
E-VOGLIO! 15	15	1,8	3,5	61	80	88	1,2	2,1	2,5		55	5	5	89
E-VOGLIO! 30	30	2,2		121	160	175	2,4	4,2	5,1		50	6	6	176

N.B.: I dati indicati possono subire variazioni in base a: 1) qualità dell'acqua da trattare; 2) condizioni atmosferiche; 3) pressione; 4) portata.

*Funzionamento in modalità green per un ulteriore risparmio di sale (funzione utilizzabile solo in determinate condizioni di durezza)

**E-VOGLIO! è dotato di riempimento variabile: la quantità di sale richiesta viene calcolata dal controller all'avvio di ogni rigenerazione.

SCHEMA DI INSTALLAZIONE



DISPLAY TOUCHSCREEN

Modello	Dimensioni cm.			
	A	B	C	D
E-VOGLIO! 8	300	420	760	485
E-VOGLIO! 15			1080	825
E-VOGLIO! 30				

Le dimensioni sono indicative e possono subire variazioni senza preavviso.

CODICE	PRODOTTO	DOTAZIONE DI SERIE
EV8	E-VOGLIO! 8	1 addolcitore E-VOGLIO!
EV15	E-VOGLIO! 15	1 by-pass integrato
EV30	E-VOGLIO! 30	1 test kit durezza
		1 manuale di installazione, uso e manutenzione

CODICE	ACCESSORI/OPTIONAL
CHR01	Clorinatore*

*Dispositivo con produzione di cloro tramite elettrolisi (A norma del DM 25/12 e DM 174/04)

opür
TRATTAMENTO ACQUE

Opür s.r.l.

Via Zanica, 19/c | 24050 Grassobbio (BG) | Italy

T. +39 035 4522115 | F. +39 035 4522182

www.opur.it | info@opur.it