

Il DPR 59 del 02.04.2009 prevede, per gli impianti di riscaldamento, il riempimento con acqua addolcita e un condizionamento chimico anticorrosivo.

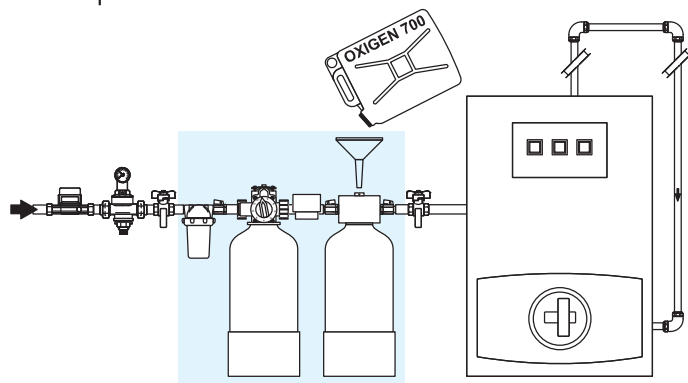
Per impianti fino a 100 Kw l'addolcitore è obbligatorio con durezza superiore a 25°F; per impianti superiori a 100 Kw l'addolcitore è obbligatorio oltre ai 15°F.

Per facilitare l'operazione di riempimento, laddove non sia possibile l'installazione di un sistema fisso di addolcimento, OPUR ha studiato un sistema carrellato per ottemperare al DPR 59 semplice e di facile utilizzo.

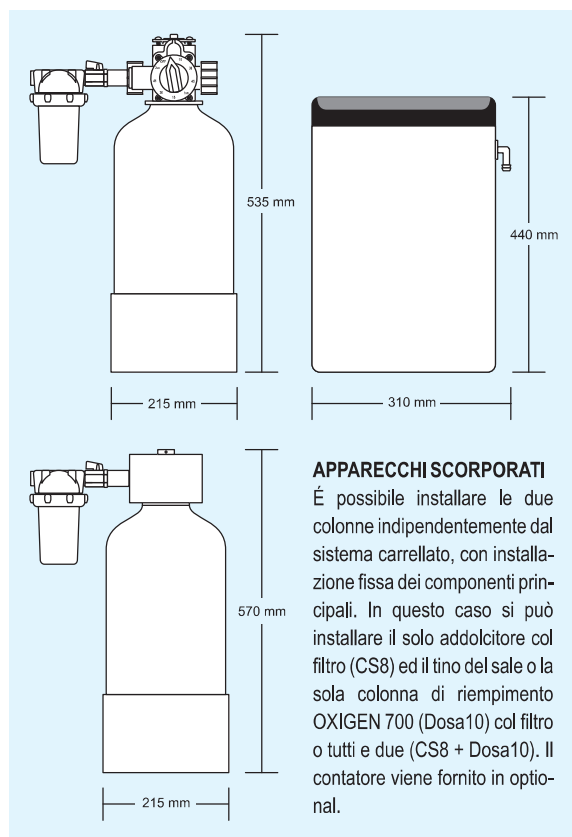
Il sistema carrellato CARREL è composto da un addolcitore a resine da 8 Lt. (CS8) con funzionamento senza corrente, una colonna per il contenimento e l'immissione nel circuito del prodotto anticorrosivo OXYGEN 700 (DOSA10), un filtro a cartuccia da 25 micron, un contatore e valvole di esclusione, test-kit per la misurazione della durezza. Tutto il sistema è montato su di un comodo carrello che può essere facilmente trasportato da un impianto all'altro.

Con CARREL è fornito un tino salamoia che non è trasportato, ma rimane in sede dell'installatore che procederà alla rigenerazione al suo rientro.

L'operazione di rigenerazione è facile ed è prevista ruotando manualmente la manopola della valvola. Tutte le fasi, da quel momento, avvengono in 20 minuti ed in modo completamente automatico. L'addolcitore dispone di serie di un miscelatore micrometrico per la durezza residua come contemplato nel DPR 59.



Modello	Attacchi	Portata nominale lt/h	Resina lt.	Ciclica mc/°F	Ciclica a 30°F mc	Consumo sale Kg.	Peso a vuoto Kg.	Peso con acqua Kg.
CARREL	3/8" gas	600	8	48	1,6	1,6	15	35



### Caratteristiche Tecniche

#### Materiali di fabbricazione

- Valvola addolcitore: noryl
- Valvola DOSA10 : PVC
- Bombole: polietilene rinforzata fibra vetro
- Resine: cationiche forti
- Carenatura: polietilene HD ad alta densità

#### Dati Tecnici

- Pressione di collaudo: 7 Bar
- Pressione di esercizio: 1,5 Bar
- Temperatura min/max: 4/40°C

