

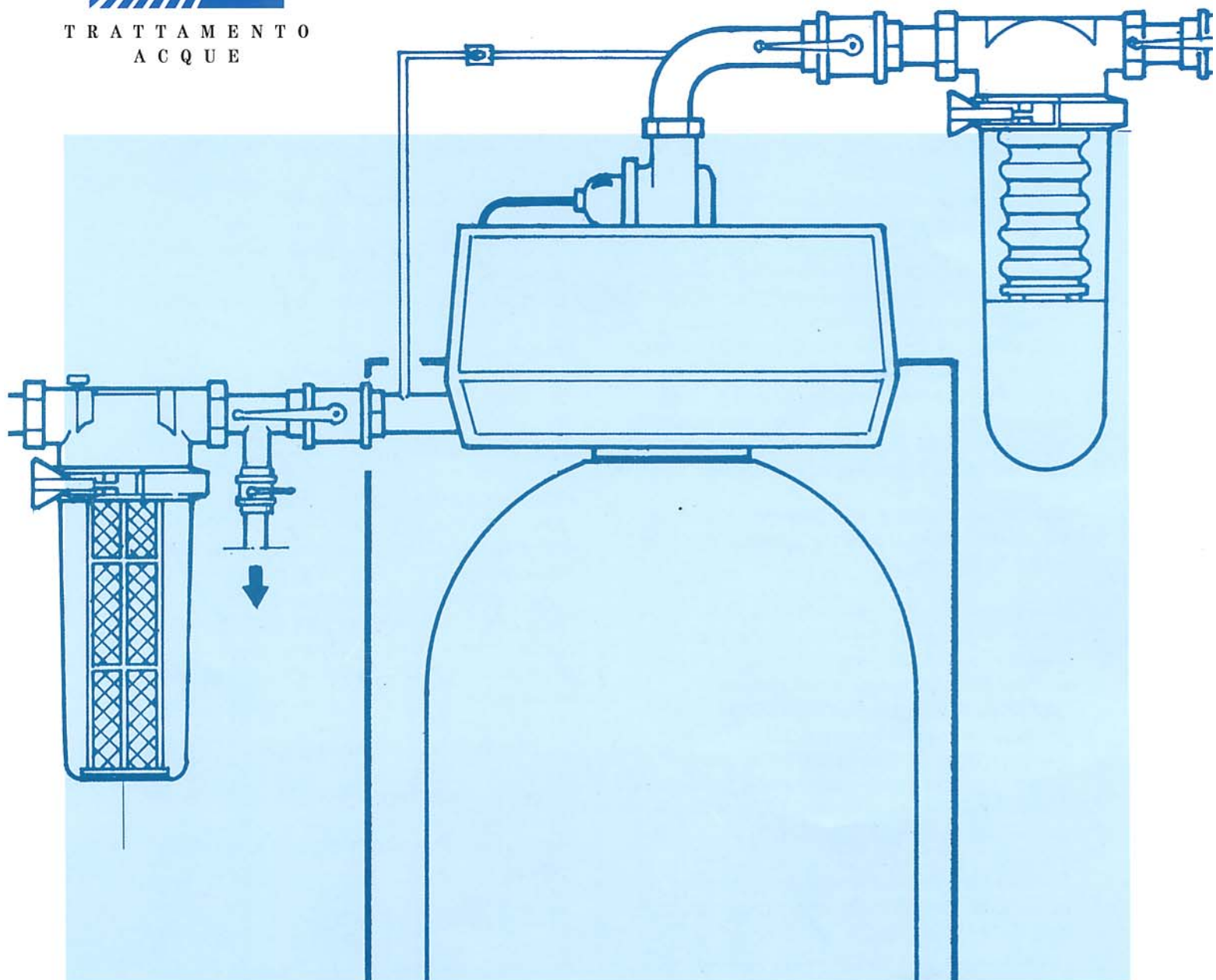
**opür**



TRATTAMENTO  
ACQUE

AZIENDA CON SISTEMA QUALITÀ  
CERTIFICATO DA DNV

— **UNI EN ISO 9002** —



# ADDOLCITORI SEPARATI

OPÜR s.r.l. • via Zanica s.n. • 24050 Grassobbio (Bergamo) • Italy • Tel. +39-03 54 52 21 15 • Fax +39-03 54 52 21 82

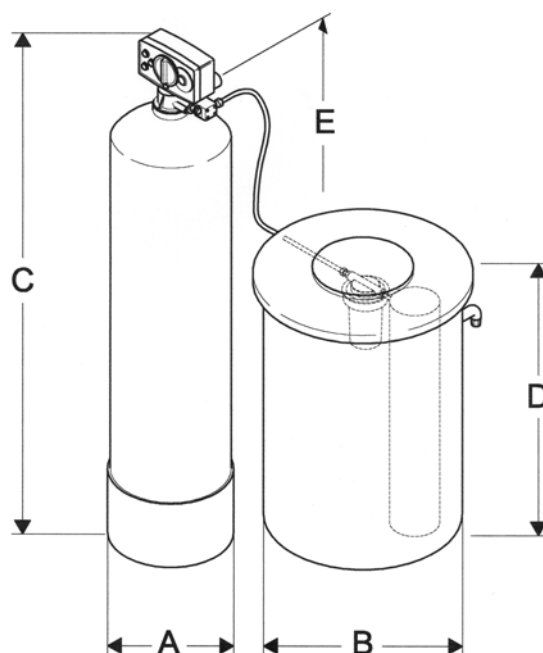


## ADDOLCITORI SEPARATI

MOD. ADSE

Pag. 1/2

REV. 0



### MATERIALI DI FABBRICAZIONE:

Valvola: Noryl. (Bronzo per H/P)  
 Bombola: Polietilene rinforzato esternamente con fibra di vetro.  
 Resine: Cationiche forti lavate a vapore con alta capacità di scambio.  
 Tino salamoia: Polietilene HD.

### ACCESSORI FORNITI DI SERIE:

Miscelatore micrometrico della durezza residua (D.M. n.443 del 21/12/90). (Escluso serie H/F)  
 Valvola salamoia a doppia sicurezza nel tino per impedire traboccamenti.  
 Test-kit analisi controllo durezza acqua.  
 Dispositivo Steril disinfezione resine (D.M. n. 443 del 21/12/90).  
 Dispositivi Steril/EL elettronico per mod. da 150 e 200 litri di resina.

### ACCESSORI FORNITI IN OPTIONAL:

By-pass manuale per rapido collegamento alla rete idrica, fino a mod. da 70 litri di resina (Escluso serie H/F)  
 Allarme sale per segnalare la mancanza di sale nel tino (solo mod. Chior).

### DATI TECNICI:

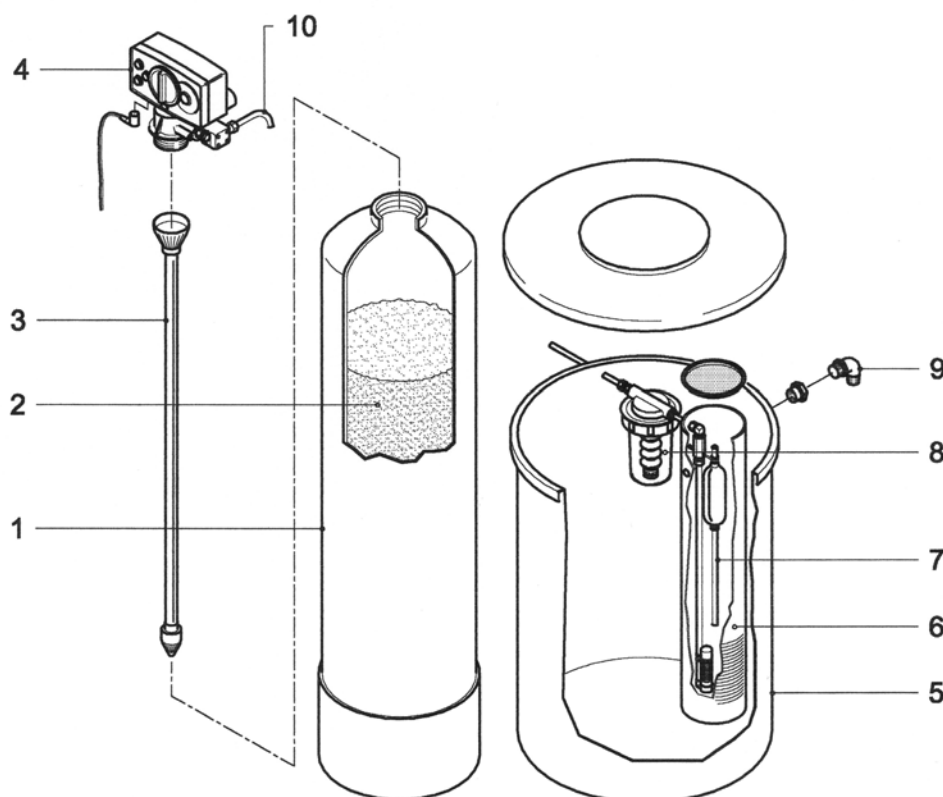
Pressione di collaudo: 7 Bar  
 Pressione di esercizio: 3-4 Bar  
 Pressione minima di esercizio: 1,5 Bar  
 Tensione alimentazione: 220 Volts - 50 Hz (24V Serie H/F)  
 Assorbimento elettrico: 5W  
 Temperatura minima: +4°C  
 Temperatura massima: +40°C

**TUTTI I COMPONENTI DEGLI ADDOLCITORI OPUR SONO ATOSSICI ED IDONEI AL TRATTAMENTO DOMESTICO DI ACQUA POTABILE (D.M. N.443 DEL 21/12/90) MARCATURA CE**

Modello Eco steril- Mizer Steril Eco Chlor-Mizer Chlor	Attacchi gas	Portata mc/h	Resina lt	Ciclica mc°/F		Ciclica 30°F mc		Ciclica 40°F mc		Capacità tino salamoia lt	Dimensioni (mm)				
				media	max	media	max	media	max		øA	øB	C	D	E
15	1"	1.8	15	75	105	2.5	3.5	1.8	2.6	100	177	470	1080	640	920
25	1"	2	25	125	175	4	5.8	3.1	4.3	100	203	470	1310	640	1155
36	1"	2.2	36	180	215	6	7.2	4.5	5.4	150	258	530	1310	775	1155
50	1"	2.5	50	250	350	8.3	11.6	6.3	8.8	150	258	530	1560	775	1400
70	1"	3	70	350	490	11.6	16.3	8.8	12.3	150	334	530	1580	775	1420

Modello Eco steril H/F Mizer steril H/F	Attacchi gas	Portata mc/h	Resina lt	Ciclica mc°/F		Ciclica 30°F mc		Ciclica 40°F mc		Capacità tino salamoia lt	Dimensioni (mm)				
				media	max	media	max	media	max		øA	øB	C	D	E
36	1"	3	36	180	215	6	7.2	4.5	5.4	150	258	530	1370	775	1210
50	1"	3.5	50	250	350	8.3	11.6	6.3	8.8	150	258	530	1620	775	1460
70	1"	4.8	70	350	490	11.6	16.3	8.8	12.3	150	334	530	1640	775	1480
100	1"	4.8	100	500	600	16.6	20	12.5	15	300	355	600	1880	1070	1720
150	1"	4.8	150	750	900	25	30	18.8	22.5	300	400	600	1880	1070	1720
200	1"	4.8	200	1000	1200	33.3	40	25	30	300	510	600	1880	1070	1720

NOTA: Le misure possono variare senza preavviso.



Pos.	Denominazione	Materiale	N° Dis./Cod	N° Pezzi
1	Bombola 15 lt - 25 lt ◆	POLIETILENE/FIBRA DI VETRO	00735 - 00844	1
	Bombola 36 lt - 50 lt ◆		001044 - 001054	1
	Bombola 70 lt - 100 lt ◆		001354 - 001465	1
	Bombola 150 lt - 200 lt ◆		001665 - 002162	1
2	Resina cationica forte	COPOLIMERO GELULARE	PUR 002	lt ◆
3	Tubo pescante con crepine per bombola lt 15 - 25 - 36 - 50 lt 70 - 100 - 150 - 200	PVC	21275	1
4	Eco Steril - Mizer Steril	NORYL	FLE 004 - FLE 003	1
	Eco Chlor - Mizer Chlor	NORYL	FLE 001 - FLE 002	1
	Eco Steril H/F - Mizer Steril H/F	BRONZO	FLE 005 - FLE 006	1
5	Tino salamoia lt 100 - 150 - 300	POLIETILENE HD	E 2300 - E 2400 - E2600	1
6	Camino di protezione per lt 100 - 150 - 300	PVC	--	1
7	Valvola salamoia di sicurezza	PVC / OT 58	FLE 99153	1
8	Dispositivo Steril *	TROGRAMID T	180010	1
9	Scarico troppo pieno	POLIETILENE	AV 180	1
10	Tubo Ø 9.7	NYLON	AV 140	1

\* SOLO PER ADDOLCITORI UTILIZZATI PER USO ALIMENTARE ( DM 443 del 21/12/90 )