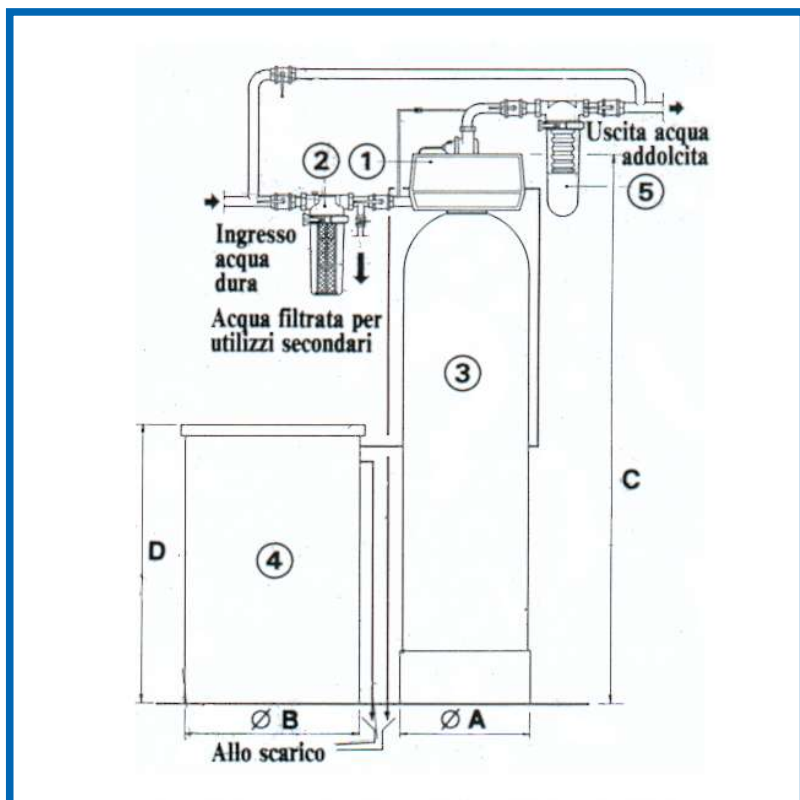


PRODOTTI **ADDOLCITORI**

ADDOLCITORI SEPARATI

ADDOLCITORI SEPARATI

1/2



Dati tecnici

Pressione di collaudo: 7 Bar
 Pressione di esercizio: 3÷4 Bar
 Pressione minima di esercizio: 1,5 Bar
 Tensione alimentazione: 220 Volts – 50 Hz
 Assorbimento elettrico: 5W
 Temperatura minima: +4°C
 Temperatura massima: +40°C

Eco Steril - Mizer Steril - Eco Chlor - Mizer Chlor

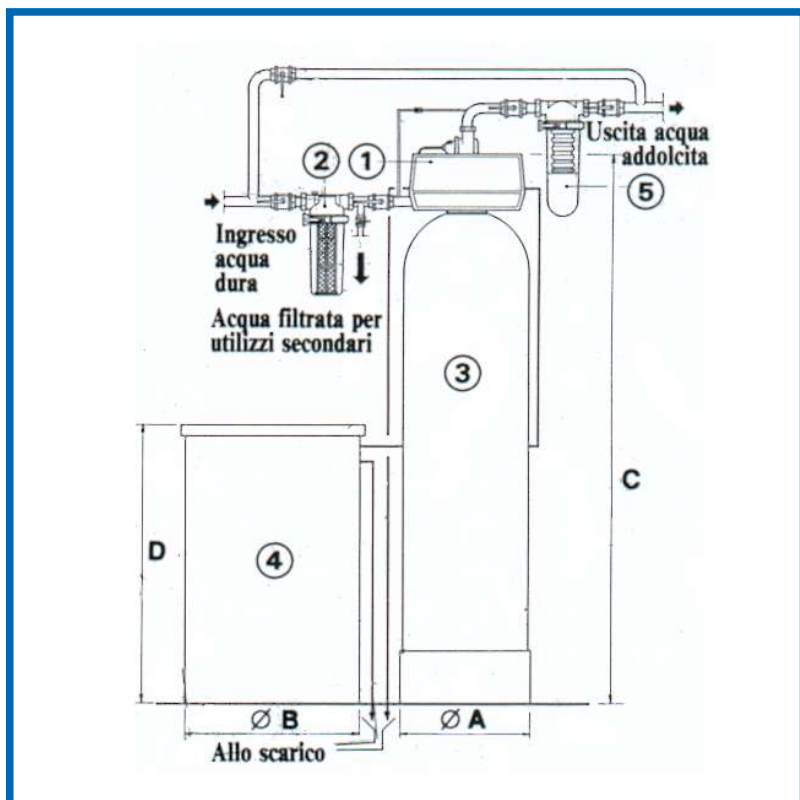
modello	attacchi gas	portata mc/h	resina lt	ciclica mc°/F		ciclica 30°F mc		ciclica 40°F mc		capacità tino salamoia	dimensioni(mm)			
				med.	max	med.	max	med.	max		Ø A	Ø B	C	D
15	1"	1,8	15	75	105	2,5	3,5	1,8	2,6	100	177	470	1080	640
25	1"	2	25	125	175	4	5,8	3,1	4,3	100	203	470	1310	640
36	1"	2,2	36	180	215	6	7,2	4,5	5,4	150	258	530	1310	775
50	1"	2,5	50	250	350	8,3	11,6	6,3	8,8	150	258	530	1560	775
70	1"	3	70	350	490	11,6	16,3	8,8	12,3	150	334	530	1580	775

PRODOTTI ADDOLCITORI

ADDOLCITORI SEPARATI

ADDOLCITORI SEPARATI

2/2



Dati tecnici

Pressione di collaudo: 7 Bar
 Pressione di esercizio: 3-4 Bar
 Pressione minima di esercizio: 1,5 Bar
 Tensione alimentazione: 220 Volts - 50 Hz
 Assorbimento elettrico: 5W
 Temperatura minima: +4°C
 Temperatura massima: +40°C

Eco Steril H/F - Mizer Steril H/F

modello	attacchi gas	portata mc/h	resina lt	ciclica mc°F		ciclica 30°F mc		ciclica 40°F mc		capacità tino salamoia	dimensioni(mm)			
				med.	max	med.	max	med.	max		Ø A	Ø B	C	D
36	1"	3	36	180	215	6	7,2	4,5	5,4	150	258	530	1370	775
50	1"	3,5	50	250	350	8,3	11,6	6,3	8,8	150	258	530	1620	775
70	1"	4,8	70	350	490	11,6	16,3	8,8	12,3	150	334	530	1640	775
100	1"	4,8	100	500	600	16,6	20	12,5	15	300	355	600	1880	1070
150	1"	4,8	150	750	900	25	30	18,8	22,5	300	400	600	1880	1070
200	1"	4,8	200	1000	1200	33,3	40	25	30	300	510	600	1880	1070