

#### APPLICAZIONE DEL SUPERFILTRO

Il superfiltro è utilizzato nei casi in cui si desidera montare, oltre alle nostre, un qualsiasi altro tipo di cartuccia in commercio da 9 3/4" o 10" di lunghezza (es. Hytrex, Cuno ecc.) Il tirante centrale in ottone permette infatti un' escursione di 10 mm ed il pomello di fissaggio ne assicura una perfetta tenuta. È importante assicurarsi che al di sotto del filtro ci sia uno spazio libero di almeno 30 cm per lo smontaggio del bicchiere durante la pulizia o la sostituzione dell'elemento filtrante.

#### IMPORTANTE PER TUTTI I BICCHIERI IN TROGAMID T:

Trogamid T è un materiale plastico tra i più resistenti. La sua struttura molecolare è modificata solo dall'alcool e da alcuni acidi. Consigliamo pertanto di usare **solo acqua** per la pulizia del bicchiere.

Modello	A	ØB	C	D Gas	E	F	Pressione di Collaudo bar	Press. Max. eserc. bar	Temperatura Min. - Max. °C	Peso A vuoto gr
SF40	200	88	310	3/4"	345	147	50	16	0÷40	2500
SF50	200	88	310	1"	345	147				2500
SF60	200	88	310	1 1/4"	345	147				2950

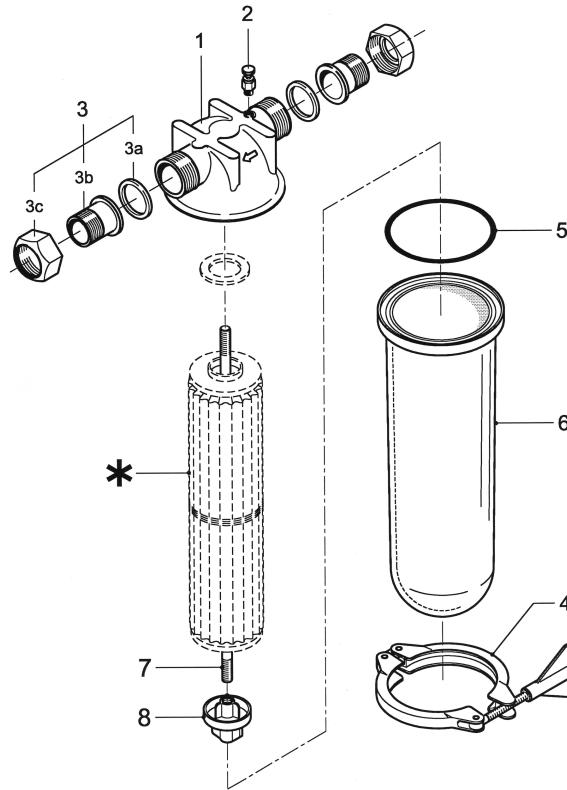


FILTRI A CARTUCCIA NORMALI  
MODELLO SUPERFILTRO SF40-50-60  
PER CARTUCCE CL-CCA-CCX-CX

MOD 04.02/F

Pag. 2/2

REV. 0



\* Cartucce filtranti secondo esigenze (vedere foglio MOD 10.01/F)

Pos.	Denominazione	Materiale	N° Dis./Cod			N° Pezzi
			SF40-3/4" ...	SF50-1" ...	SF60-1 1/4" ...	
1	Testata	OT 58	10010	10010	10011	1
2	Sfiato aria	OT 58	228/VS	228/VS	228/VS	1
3	3a Guarnizione	GOMMA	38x27x3	38x27x3	44x32x3	2
	3b Codolo	OT 58	1000 23	1000 24	1000 25	2
	3c Dado	OT 58	1000 23	1000 24	1000 25	2
4	Fascia con farfalla	OT 58	1000 21	1000 21	1000 21	1
5	Guarnizione O-Ring	NBR 70	OR 85x4	OR 85x4	OR 85x4	1
6	Bicchiere	TROGAMID T	100029 SF	100029 SF	100029 SF	1
7	Tirante	OT 58	02223	02223	02223	1
8	Pomello	OT 58	0279	0279	0279	1
	Cartuccia filtro	*	*	*	*	1

Modello	Portate lt/h ◆			
	CL	CCA	CCX	CX
<b>SF40</b>	3000	1500	1500	3500
<b>SF50</b>	3500	1500	1500	4000
<b>SF60</b>	5000	1500	1500	5500

◆ Portate registrate con  $\Delta p$  0.2 bar