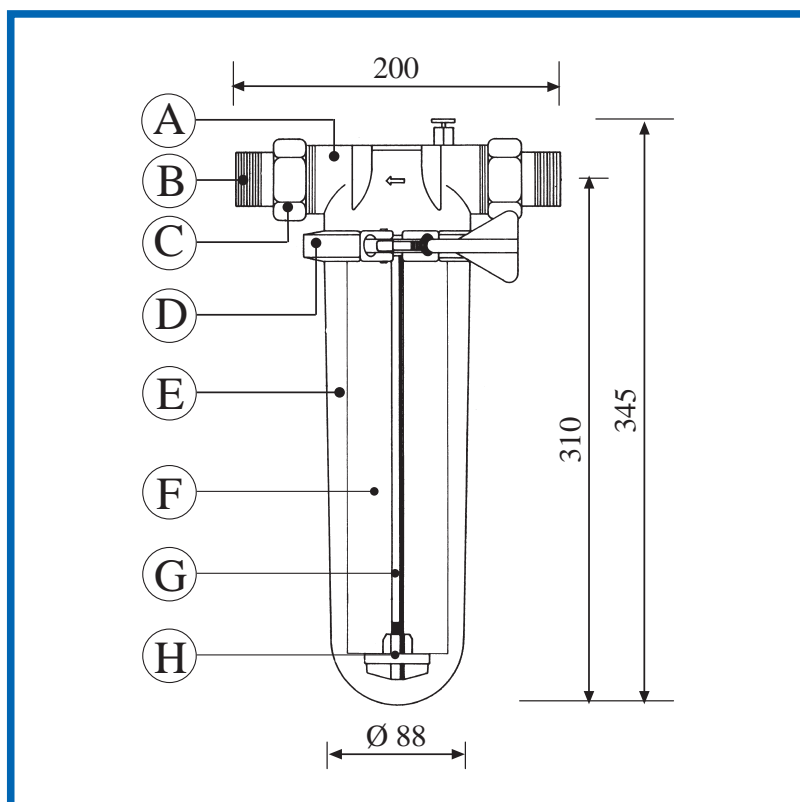


PRODOTTI **FILTRI**

FILTRI A CARTUCCIA NORMALI E INOX

SUPERFILTRI 3/4" - 1" - 1 1/4"



- A** TESTATA IN OTTONE CROMATO
- B** CODOLI 3/4" - 1" - 1 1/4"
- C** DADI
- D** FASCIA DI CHIUSURA IN OTTONE CROMATO
- E** BICCHIERE IN TROGAMID T 16 BAR
- F** CARTUCCIA FILTRANTE 9 3/4" O 10"
- G** TIRANTE DI FISSAGGIO IN OTTONE
- H** POMELLO DI FISSAGGIO IN OTTONE CROMATO

mod.	attacchi gas	calza lavab. 60µ	cart. polip. 25µ	cart. carbone	cart. inox 60µ	portata lt/h*				press. coll. bar	press. max. eserc. bar	temp. C°		peso a vuoto gr.
						CL	CCA	CC	CX			min	max	
SF40	3/4"	CL	CCA	CCX	CX	3000	1500	1500	3500	50	16	0°	40°	2500
SF50	1"	CL	CCA	CCX	CX	3500	1500	1500	4000	50	16	0°	40°	2500
SF60	1 1/4"	CL	CCA	CCX	CX	5000	1500	1500	5500	50	16	0°	40°	2950

*portata registrata con ΔP 0,2 BAR