

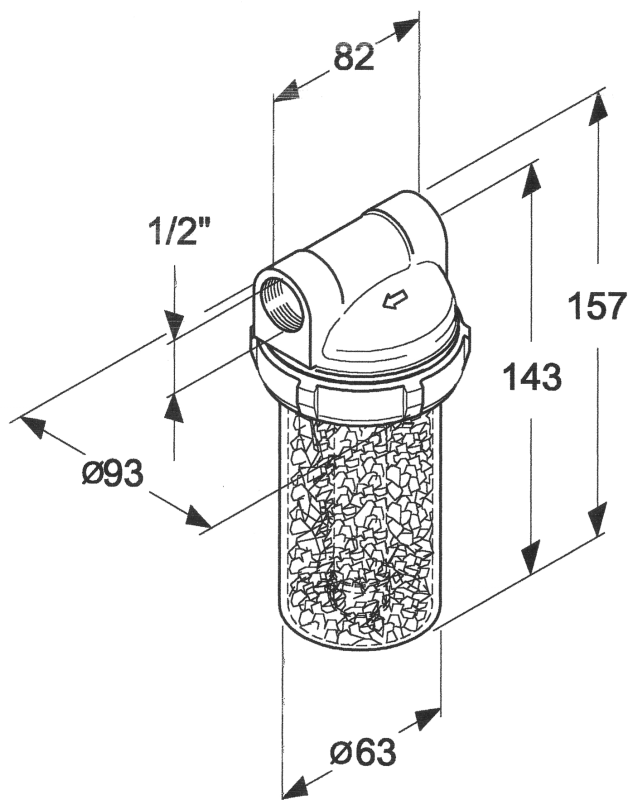


DOSATORI DI POLIFOSFATO  
MODELLO DPC1 CRISTALLI  
MODELLO DPC1 SFERICO

MOD. DPC1

Pag. 1/2

REV. 0

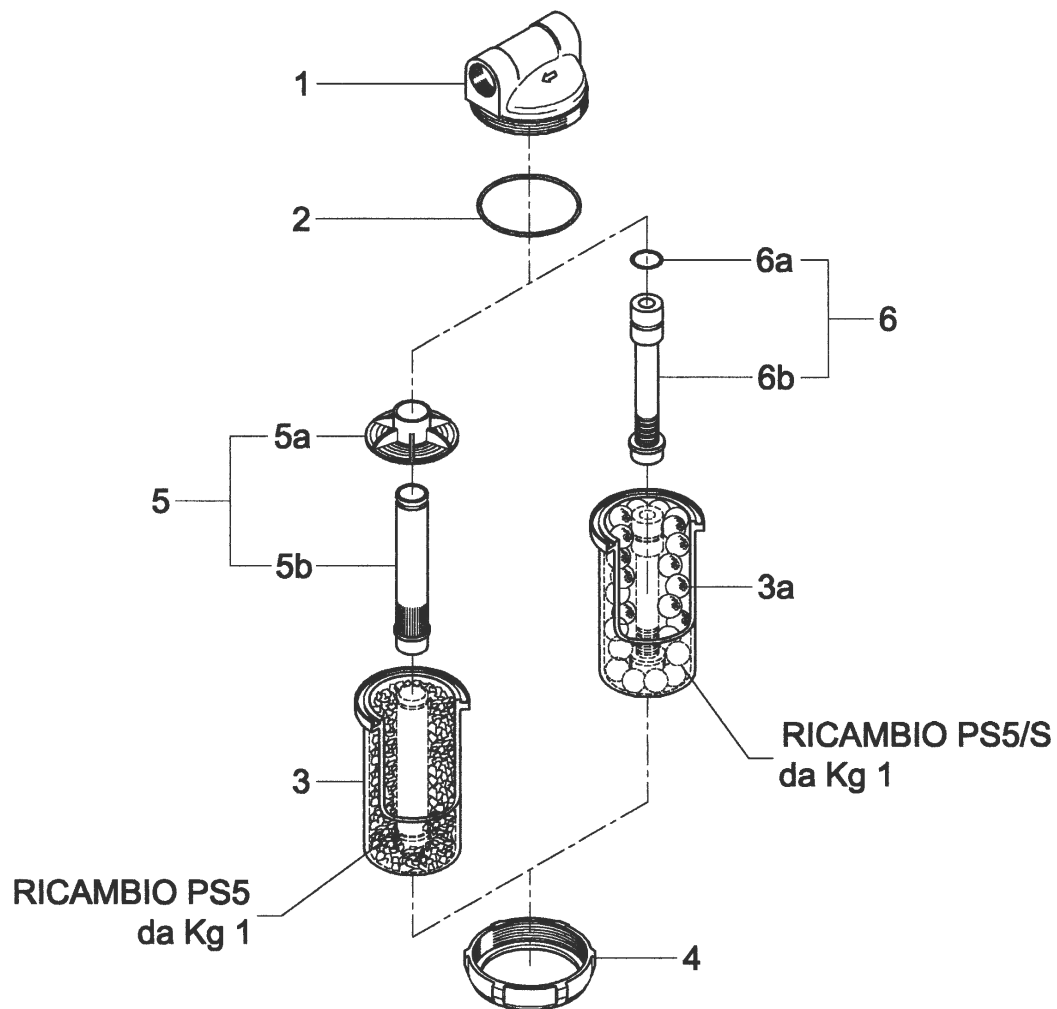


**DOSATORI DI POLIFOSFATO IN CRISTALLI E SFERICO**

La serie dei Dosatori di Cristalli si è arricchita di una nuova versione di polifosfati/silicati sferici di altissima purezza. La particolare conformazione sferica consente una maggiore regolarità di consumo del prodotto e di conseguenza un dosaggio più regolare.

La presenza di silicato assicura inoltre una maggiore protezione delle parti metalliche contro le corrosioni dell'acqua. Entrambi i modelli sono particolarmente indicati per installazioni su lavatrici, lavastoviglie e scaldacqua.

Portata lt/h	Press. di Collaudo bar	Press. Max. eserc. bar	Temperatura Min. - Max. °C	Peso a vuoto gr
1200	50	16	0÷20	1200



Pos.	Denominazione	Materiale	N° Dis./Cod	N° Pezzi
1	Testata	OT 58	0231	1
2	Guarnizione O-Ring	NBR 70	GE 003	1
3	Bicchiere	TROGAMID T	100027	1
3a	Bicchiere	TROGAMID T	100027/S	1
4	Ghiera	OT 58	100020	1
5	5a Diffusore per cristalli	POLIPROPILENE	10119/20	1
	5b Tubetto per cristalli	POLIPROPILENE	101119/20	1
6	6a Guarnizione O-Ring	NBR 70		1
	6b Tubetto per sfere	POLIPROPILENE	101130	1