

DOSATORI PROPORZIONALI KOMBI

Il nostro dosatore proporzionale è stato realizzato per evitare le costose disincrostazioni delle resistenze nelle lavatrici e dei fasci tubieri nelle moderne caldaie murali.

Il dosaggio dei polifosfati avviene proporzionalmente al flusso dell'acqua erogata mediante il sistema Venturi, assicurando così una costante e precisa immissione di prodotto nel rispetto delle severe normative sull'utilizzo delle acque potabili.

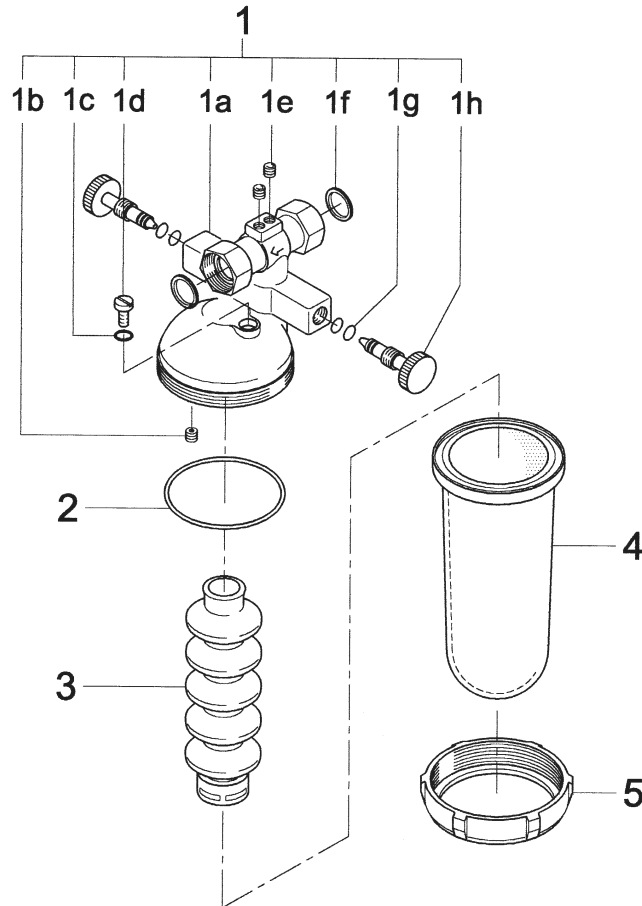
Il microdosaggio dei polifosfati PS 1 neutralizza efficacemente la precipitazione di carbonato di calcio e magnesio fino ad una temperatura di 70-75° C creando una pellicola protettiva intorno alle parti metalliche che sono a contatto con l'acqua. Il dosaggio è di circa 5 ppm di polifosfato, ossia di 3 ppm di P₂O₅ ogni 1.000 litri di acqua erogata.

KOMBI è l'ultimo nato dei dosatori proporzionali da 1/2". Soddisfa ogni esigenza per le ridotte dimensioni esterne unitamente alla praticità di installazione.

Grazie a due raccordi girevoli ed agli attacchi di soli 41 mm, Kombi può essere installato su ogni caldaia murale o elettrodomestico in generale. Le due valvole di by-pass, inserite in posizione facilmente accessibile, permettono la ricarica del dosatore senza interrompere il flusso d'acqua all'utilizzo. La praticità d'uso, unita all'alta qualità dei materiali utilizzati, fanno di Kombi il dosatore più versatile della gamma.

Le performances e le caratteristiche tecniche sono le stesse che contraddistinguono l'intera famiglia dei dosatori proporzionali OPÜR.

Portata lt/h	Press. di Collaudo bar	Press. Max. eserc. bar	Δp bar	Temperatura Min. - Max. °C	Dosaggio ppm P ₂ O ₅ mg/lt	Autonomia m ³	Peso a vuoto gr
1500	30	10	0,25	0÷40	3	16-20	650



Pos.	Denominazione	Materiale	N° Dis./Cod	N° Pezzi	
1	1a	Testata	OT 58	02211	1
	1b	Ugello di dosaggio	OT 58	0240	1
	1c	Guarnizione O-Ring	NBR 70	-	1
	1d	Vite di sfiato	INOX	-	1
	1e	Grani	INOX	-	2
	1f	Guarnizione	VULKOLIT	-	2
	1g	O-Ring Rubinetti	NBR 70	-	4
	1h	Rubinetti di esclusione	OT 58	-	2
2	Guarnizione O-Ring	NBR 70	GE 004	1	
3	Soffietto	GOMMA	GUM01	1	
4	Bicchiera	TROGAMID T	100028	1	
5	Ghiera	OT 58	0237	1	