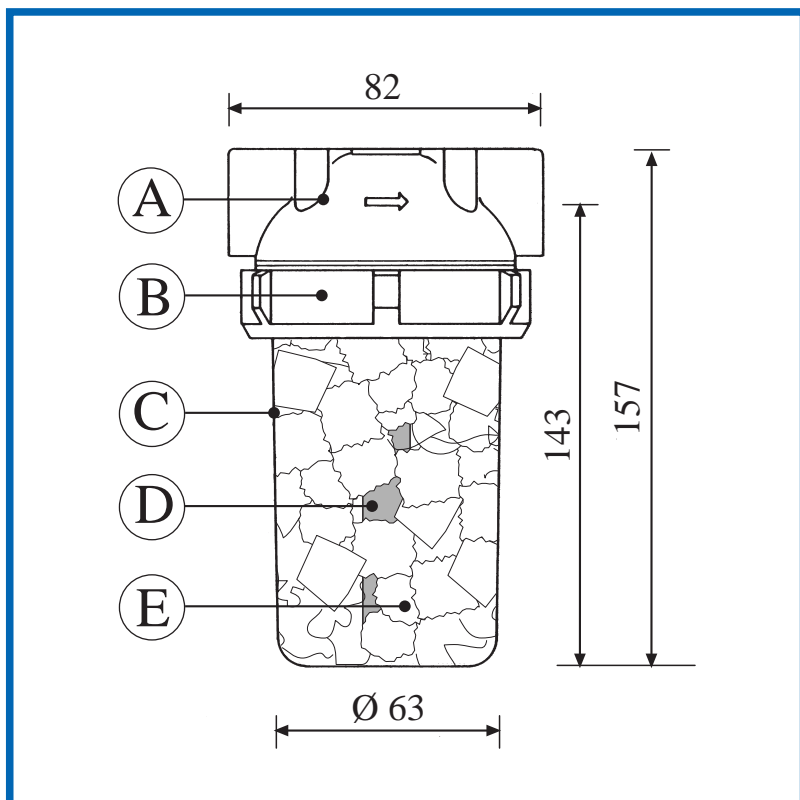


PRODOTTI **DOSATORI**

DOSATORI DI POLIFOSFATO IN CRISTALLI

DOSATORE POLIFOSFATO IN CRISTALLI 1/2"



- A** TESTA DA 1/2" IN OTTONE CROMATO
- B** GHIERA IN OTTONE CROMATO
- C** BICCHIERE IN TROGAMID-T 16 BAR
- D** TUBETTO
- E** POLIFOSFATO

modello	attacchi gas	portata lt/h	press. collaudo bar	press. max eserc. bar	temp. max C°	peso a vuoto gr.
DPC 1	1/2"	1200	50	16	20°	1200
DPC 1 sferico	1/2"	1200	50	16	20°	1200